

فولاد سازی

دیوی مواد خام

بلوار ورودی شرقی

آب رسانی

اتبار پشتیبانی

SCHEDULE OF REINFORCEMENT PER ONE SLAB						
NO.	SHAPE	DIAM. mm	LENGTH mm	NO. OF PIECES	TOTAL LENGTH m	WEIGHT kg
1	4900	Ø12AIII	4900	28	137.2	121.834
2	475	Ø10AIII	475	19	9.025	5.568

SCHEDULE OF REINFORCEMENT PER ONE JOINT SEGMENT						
NO.	SHAPE	DIAM. mm	LENGTH mm	NO. OF PIECES	TOTAL LENGTH m	WEIGHT kg
3	800	Ø20AIII	800	18	14.40	35.568
4	400	Ø25AIII	400	16	6.40	24.64
5	400	Ø30AI	400	18	7.20	39.96
6	230	Ø42.2	230	18	4.14	13.041

راهنما

بتن مسلح

وضع موجود

محور خیابان های جدید و کانال های زهکش

جدول خیابان

جدول پیاده رو

کانال زهکش

LONGITUDINAL JOINTS WITH TIE BARS

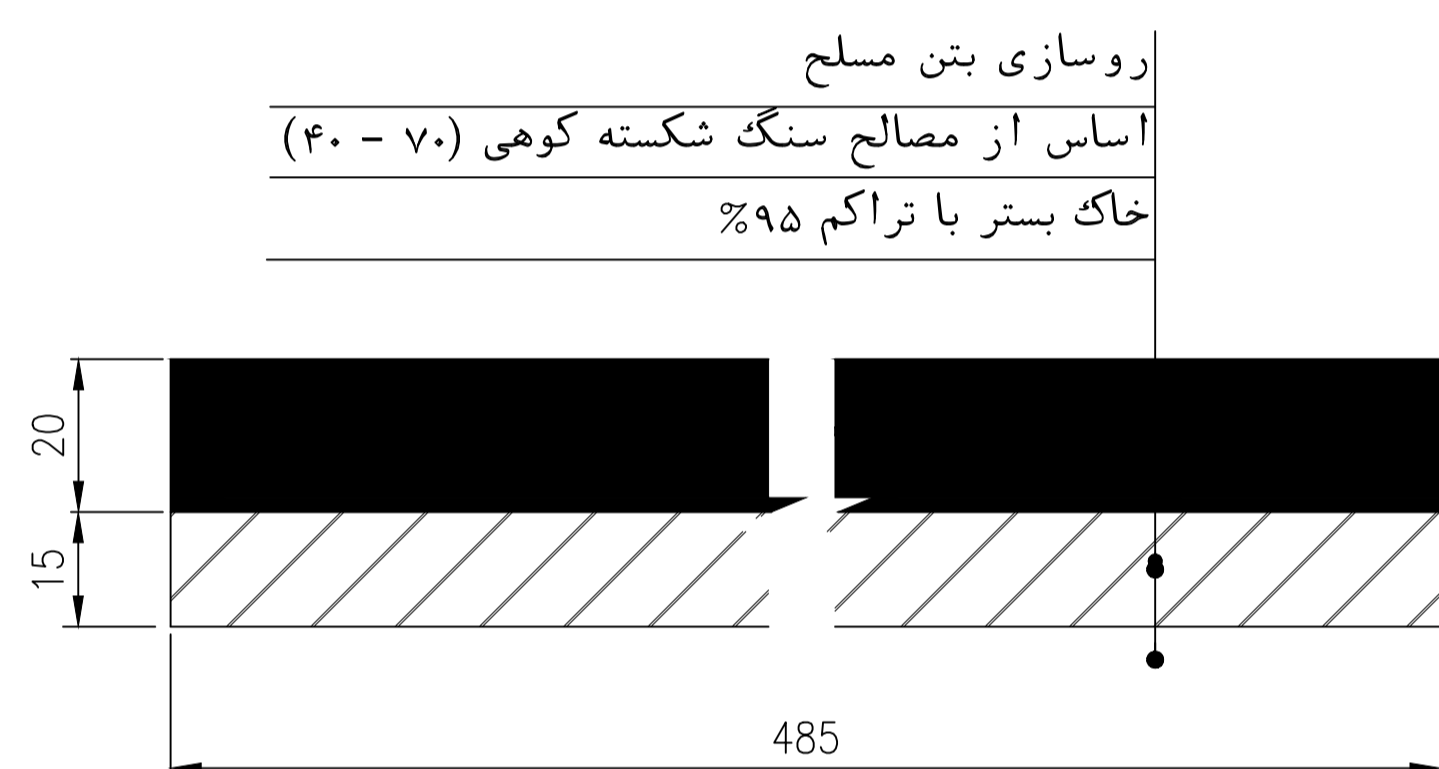
TRANSVERSE CONTRACTION JOINTS WITH DOWEL BARS

TRANSVERSE EXPANSION JOINTS WITH DOWEL BARS

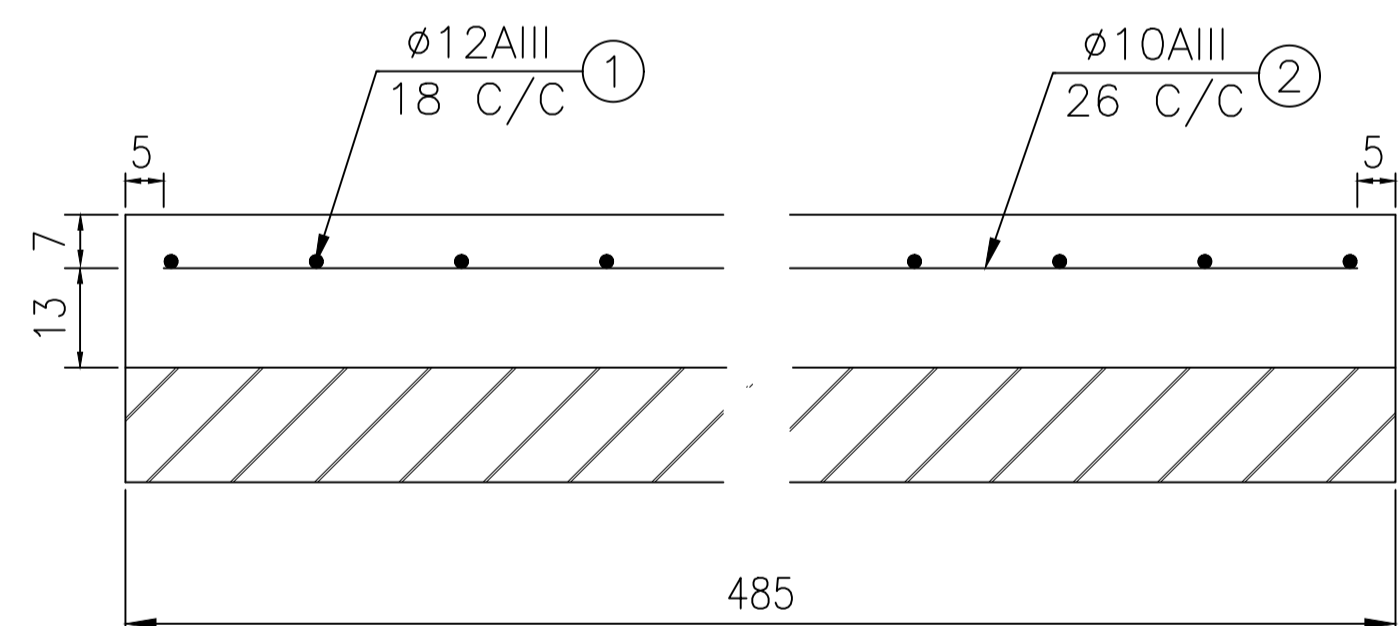
توضیحات:

- این نقشه با نقشه پلان روسازی خیابان ها از همین پروژه مطالعه گردد.
- کلیه ابعاد و اندازه ها بایستی قبل از اجراء در محل اندازه گیری و کنترل گردند.
- کلیه ابعاد و اندازه ها بر حسب سانتیمتر میباشند مگر آنکه تصریح شده باشند.
- برای قشر اساس از مصالح سنگ شکسته کوهی تمیز و بدون مصالح ریزدانه (۴۰ - ۷۰) استفاده شود.
- مقاومت فشاری بتن در قسمت های مسلح ( $f'c=300 \text{ kg/cm}^2$ ) در نظر گرفته شده است.
- عملیات بتن ریزی در هر روز بایستی در محل ژوئن های عرضی قطع گردد.
- میلگردهای عرضی بر روی خرکهای فلزی پیش ساخته نصب گردند.
- میلگردهای طولی بر روی میلگردهای عرضی قرار گیرند.
- برای تهیه ماستیک از قیر (۷۰ - ۶۰ MC) و ماسه خشک استفاده گردد.
- هنگام اجراء به تاسیسات زیرزمینی و غیره توجه گردد.
- رقوم ارتفاعی کف خیابان براساس رقوم ارتفاعی سطح موجود خیابان در نظر گرفته شود.
- شیب عرضی خیابان بر اساس شیب عرضی سطح موجود خیابان به سمت کانال زهکش جدید در نظر گرفته شود.

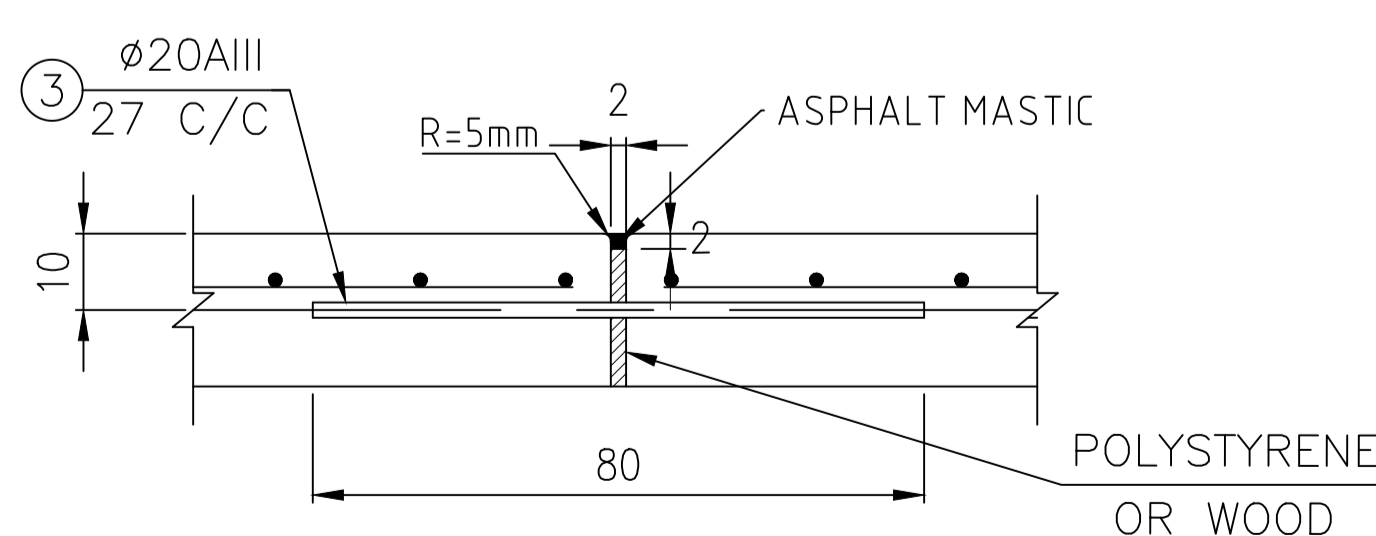
LAYOUT PLAN FOR CONCRETE ROADWAY  
SCALE 1:1



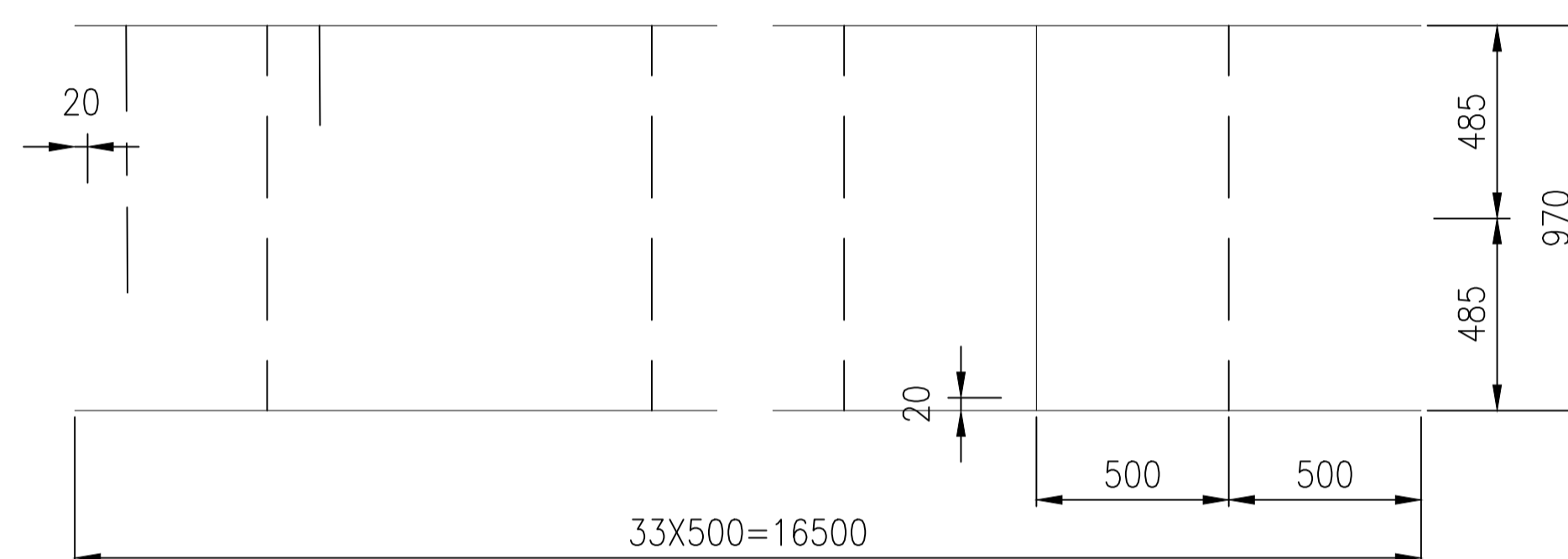
TYPICAL FRAMEWORK SECTION  
NO SCALE



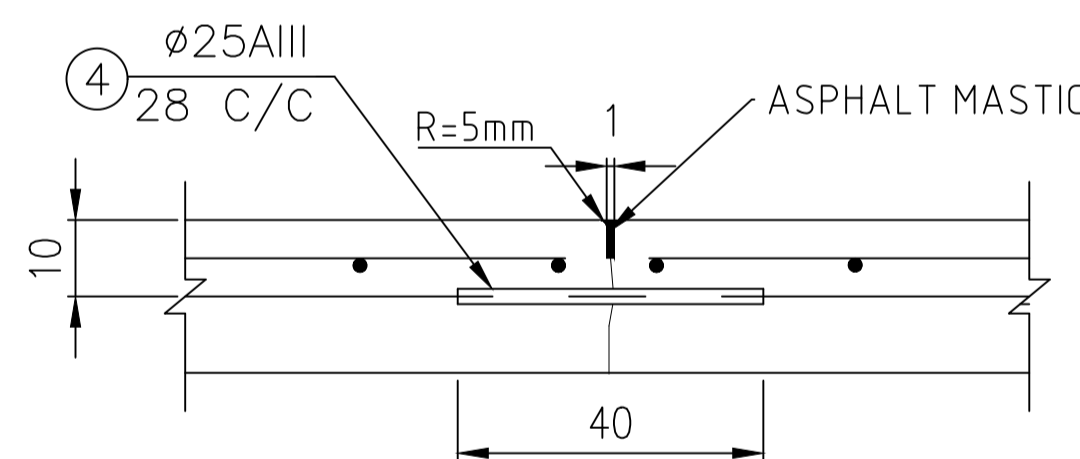
TYPICAL REINFORCEMENT SECTION  
NO SCALE



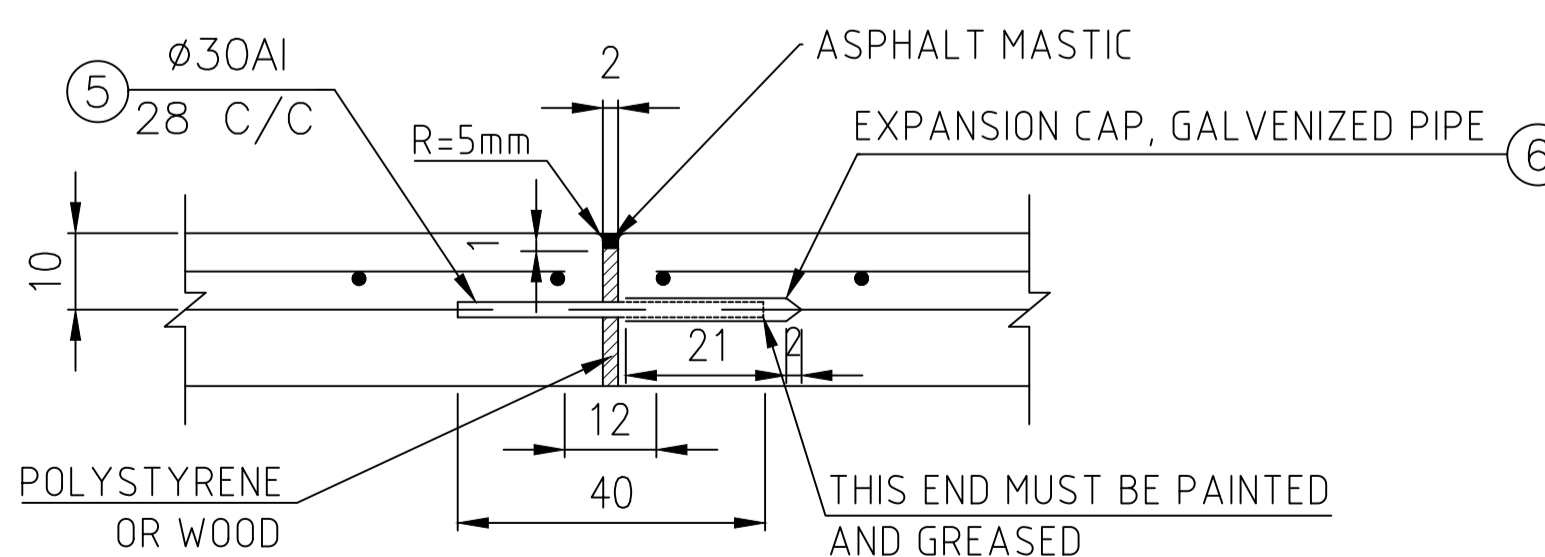
TYPICAL LONGITUDINAL JOINT SECTION  
NO SCALE



JOINT LAYOUT PLAN FOR ROAD SEGMENT  
NO SCALE



TYPICAL CONTRACTION JOINT SECTION  
NO SCALE



TYPICAL EXPANSION JOINT SECTION  
NO SCALE

Rev.	Date	Issued for Approval	M. FANAEEI	P.S.Co.	A. Karimi
		Revisions description	Designed by	Checked by	Approved
0	01/11/11				
شرکت آهن و فولاد ارفع					
شرکت فنی مهندسی پیرامون صنعت					
مدیر پروژه، توسعه جاده های فولاد ارفع					
Contractual Item			Drawing Title:		
Designed by M. FANAEEI 01/11/11			چرزنیات روسازی بتن مسلح و جدول آرماتور گذاری		
Checked by P. S. Co. 01/11/11					
Drawn by M. FANAEEI 01/11/11			Client Number: E-01		
Approved1 A. KARIMI 01/11/11			Scale Size Dwg. Number:		
Approved2 A. KARIMI 01/11/11			as shown A1		