

X=1975.730  
Y=2690.964

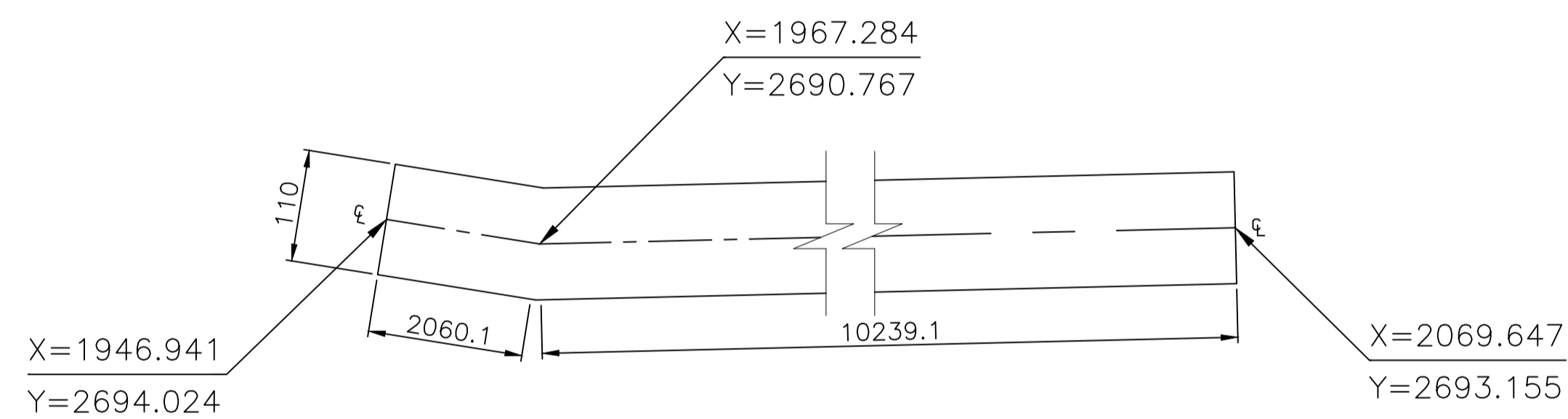
| SCHEDULE OF REINFORCEMENT FOR ONE METER OF CANAL |                      |          |           |               |                |           |
|--------------------------------------------------|----------------------|----------|-----------|---------------|----------------|-----------|
| NO.                                              | SHAPE                | DIAM. mm | LENGTH mm | NO. OF PIECES | TOTAL LENGTH m | WEIGHT kg |
| 1                                                | 1100 50 50 1000 1100 | Ø12AIII  | 3300      | 5             | 16.5           | 14.652    |
| 2                                                | 1000 S               | Ø12AIII  | 1000      | 22            | 22.00          | 19.536    |
| 3                                                | 100 1000 100         | Ø10AIII  | 1200      | 5             | 6.00           | 3.702     |

### راهنما

- وضع موجود
- محور خیابان ها و کانال های زهکش
- جدول خیابان
- جدول پیاده رو
- پیاده روی خیابان
- پیاده روی اطراف ساختمان
- کانال زهکش روباز
- باسکول
- اتاق باسکول
- خاکریز
- کانال خاکی بیرون از کارخانه
- حوضچه سیل گیر
- ارتفاع بالای کانال
- ارتفاع کف کانال

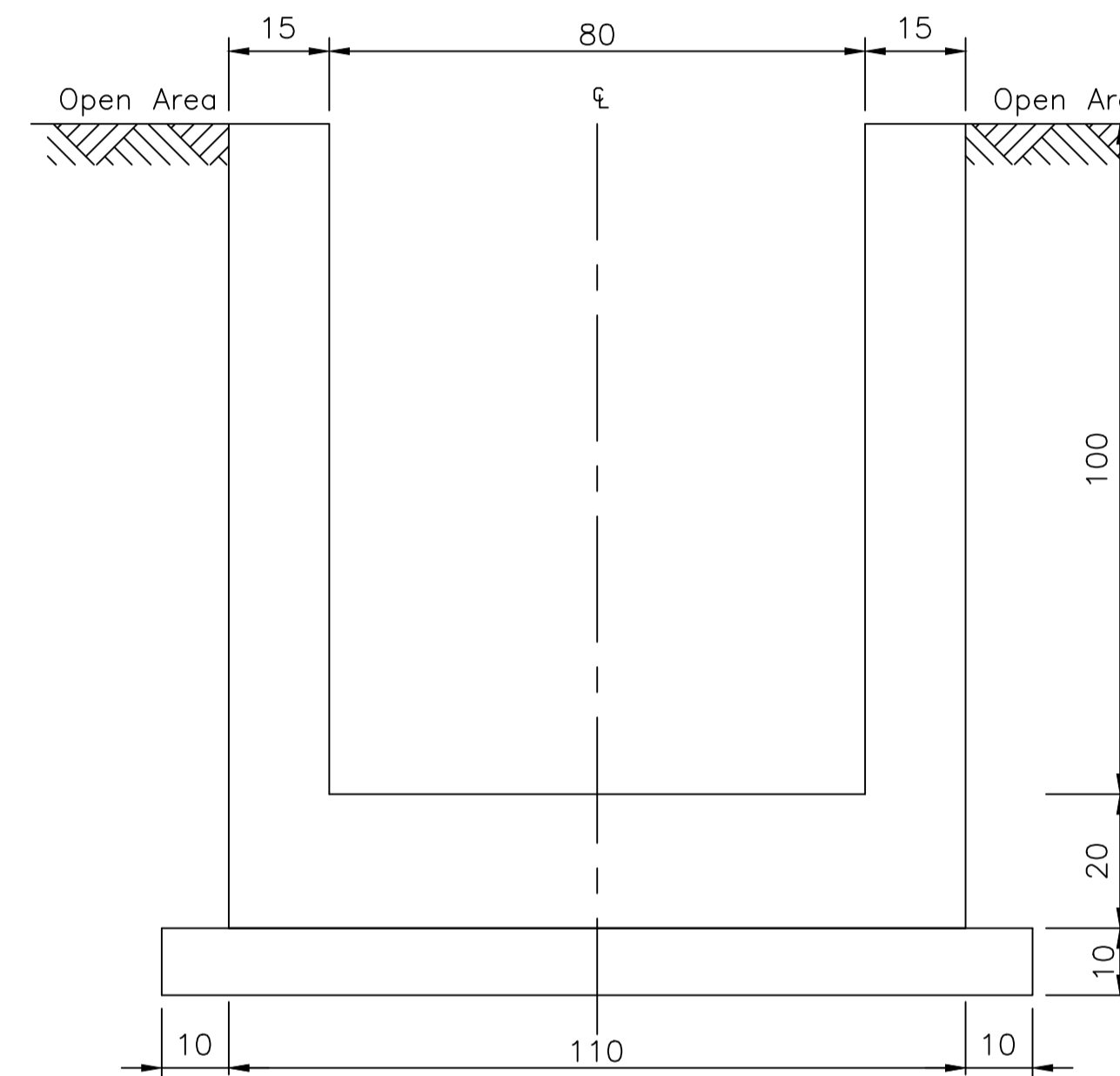
### پلان موقعیت کانال زهکش ۱

SCALE 1:1



### پلان مختصاتی کانال زهکش ۱

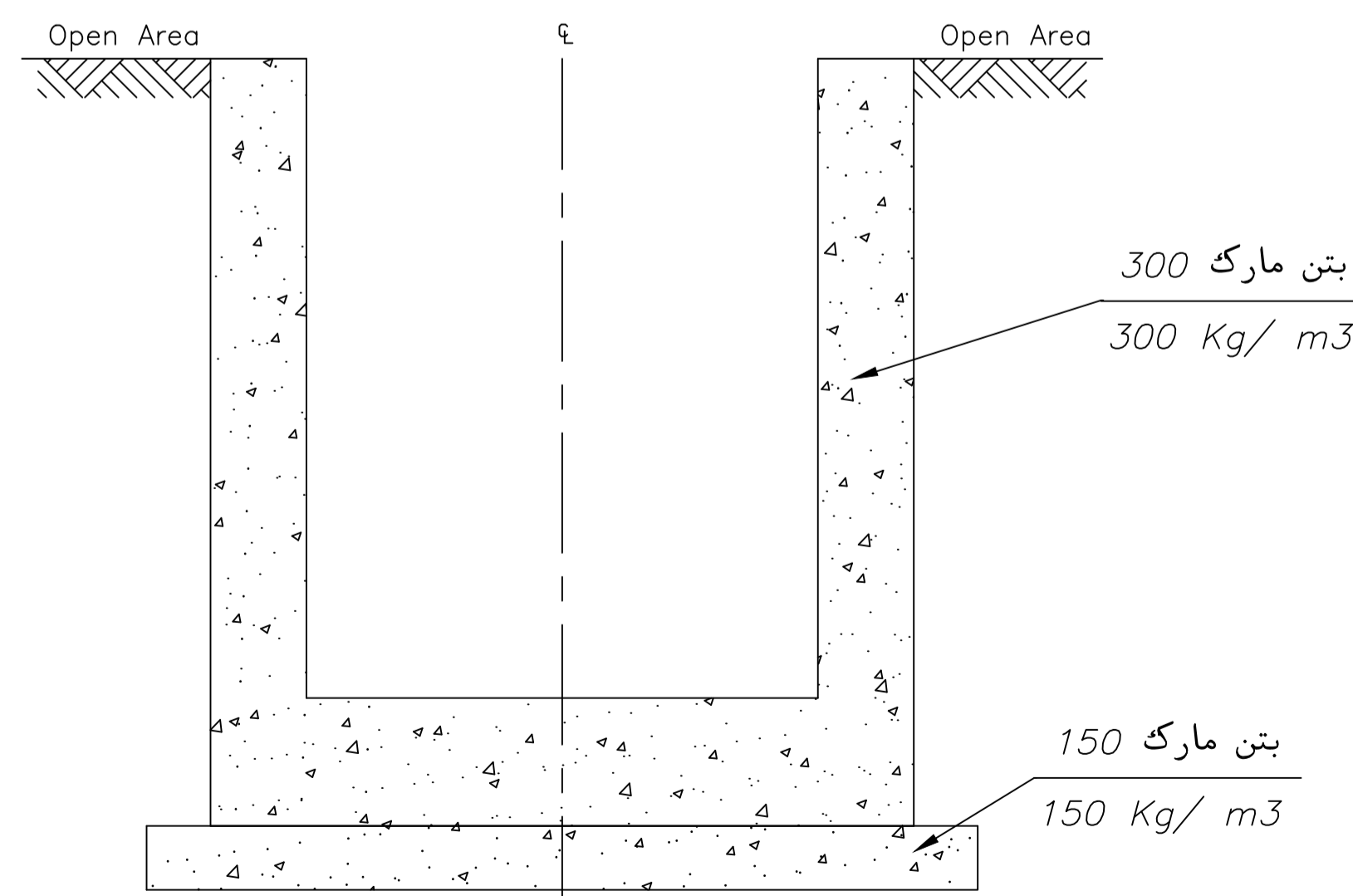
NO SCALE



برش C-C

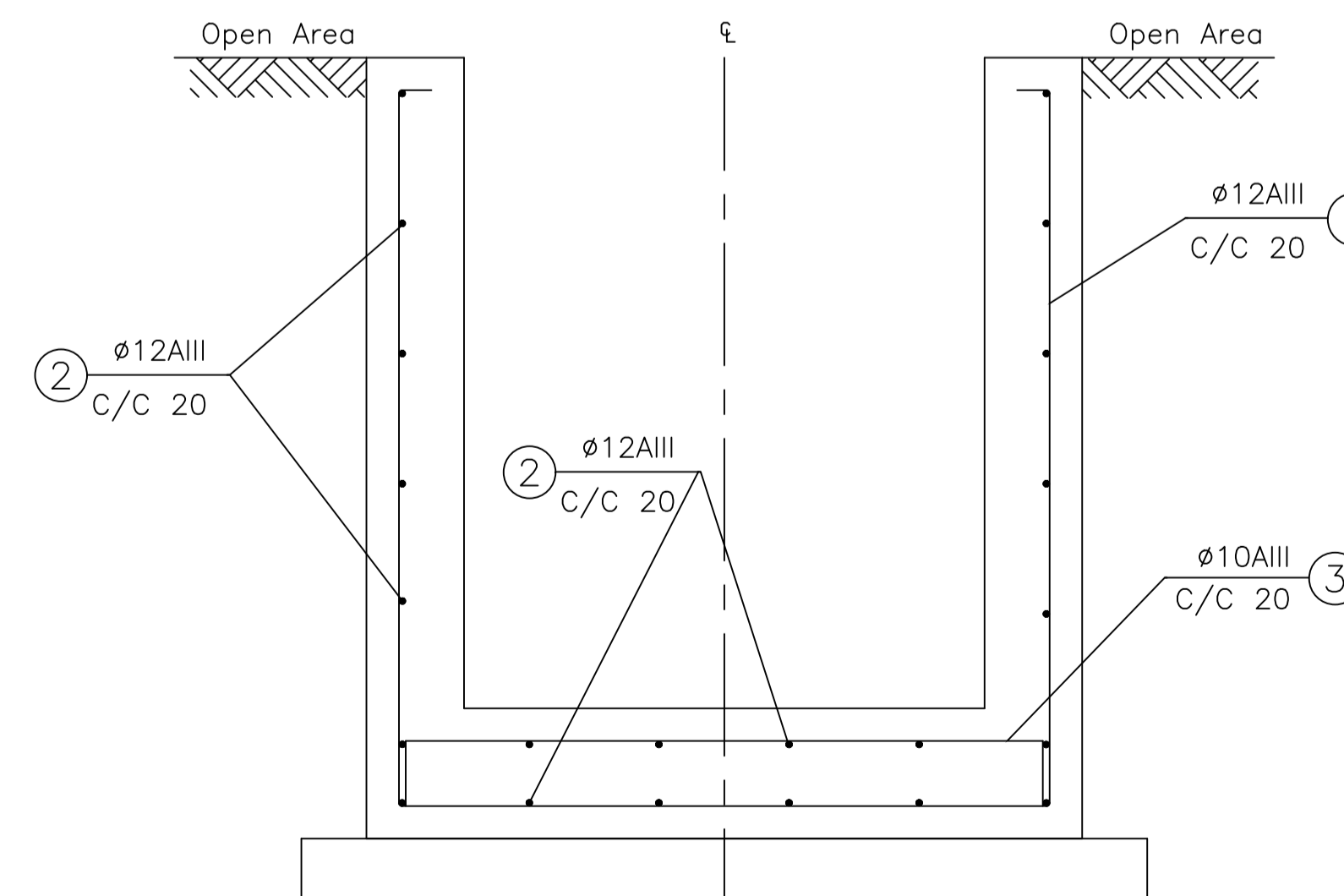
SCALE 1:1 FORMWORK

| مشخصات و مختصات قوس C1 |                          |
|------------------------|--------------------------|
| Δ                      | 10° 00' 00" RT           |
| R(m)                   | 100.00                   |
| T(m)                   | 9.131                    |
| L(m)                   | 18.212                   |
| E(m)                   | 0.416                    |
| PC                     | X=1976.412<br>Y=2690.980 |
| PI                     | X=1967.284<br>Y=2690.767 |
| PT                     | X=1958.267<br>Y=2692.210 |



برش C-C

SCALE 1:1 MATERIALS



برش C-C

SCALE 1:1 REINFORCEMENT

### توضیحات:

- ۱- این نقشه با نقشه پلان کانال های زهکش از همین پروژه مطالعه گردد.
- ۲- کلیه ابعاد و اندازه ها بایستی قبل از اجراء در محل اندازه گیری و کنترل گردند.
- ۳- کلیه ابعاد و اندازه ها بر حسب سانتیمتر میباشند مگر آنکه تصریح شده باشند.
- ۴- مقاومت فشاری بتن در قسمت های مسلح (f'c=300 kg/cm<sup>2</sup>) در نظر گرفته شده است.
- ۵- هنگام اجراء به تاسیسات زیر زمینی و غیره توجه گردد.
- ۶- ژوئن های عرضی به فواصل ۱۵ متری در سراسر طول کانال به عرض ۲ سانتیمتر با ماستیک آسفالتی اجراء گردد.
- ۷- برای رقوم ارتفاعی کف کانال به نقشه پلان و پروفیل کانال های زهکش ۱ و ۲ از همین پروژه مراجعه گردد.
- ۸- بستر زیر بتن مگر با تراکم ۱۰۰٪ اجراء گردد.
- ۹- PC به معنای شروع انحنای قوس می باشد.
- ۱۰- PT به معنای پایان قوس می باشد.
- ۱۱- PI به معنای سومه قوس می باشد.

| Rev. | Date     | Revisions description | Designed by | Checked by | Approved  |
|------|----------|-----------------------|-------------|------------|-----------|
| 0    | 01/11/11 | Issued for Approval   | M. FANAEEI  | P.S.Co.    | A. Karimi |

کارفرما: شرکت آهن و فولاد ارفع

طرح: شرکت فنی مهندسی پیرامون صنعت

عنوان پروژه: توسعه جاده های فولاد ارفع

مکان: پلان و جزئیات کانال زهکش ۱ (حد فاصل انتهای پل بتنی یک تا ابتدای پل بتنی دو)

Contractual Item: M. FANAEEI 01/11/11

Designed by: M. FANAEEI 01/11/11

Checked by: P. S. Co. 01/11/11

Drawn by: M. FANAEEI 01/11/11 Client Number: E-01

Approved1: A. KARIMI 01/11/11 Scale/Size Dwg. Number: / / /

Approved2: A. KARIMI 01/11/11 AS SHOWN A1 / / /