

C = X=1929.692
Y=2696.786

D = X=1912.392
Y=2699.237

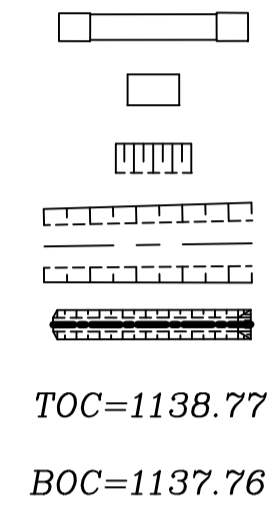
E = X=1882.388
Y=2699.551

F = X=1822.388
Y=2699.551

SCHEDULE OF REINFORCEMENT FOR ONE METER OF CANAL						
NO.	SHAPE	DIAM. mm	LENGTH mm	NO. OF PIECES	TOTAL LENGTH m	WEIGHT kg
1	1310	∅12AIII	1510	5	7.550	6.704
2	1300	∅12AIII	1430	5	7.150	6.349
3	1100	∅12AIII	1300	5	6.500	5.772
4	1300	∅12AIII	1230	5	6.150	5.461
5	950	∅14AIII	950	38	36.100	43.681
6	1100	∅14AIII	1340	5	6.700	8.107

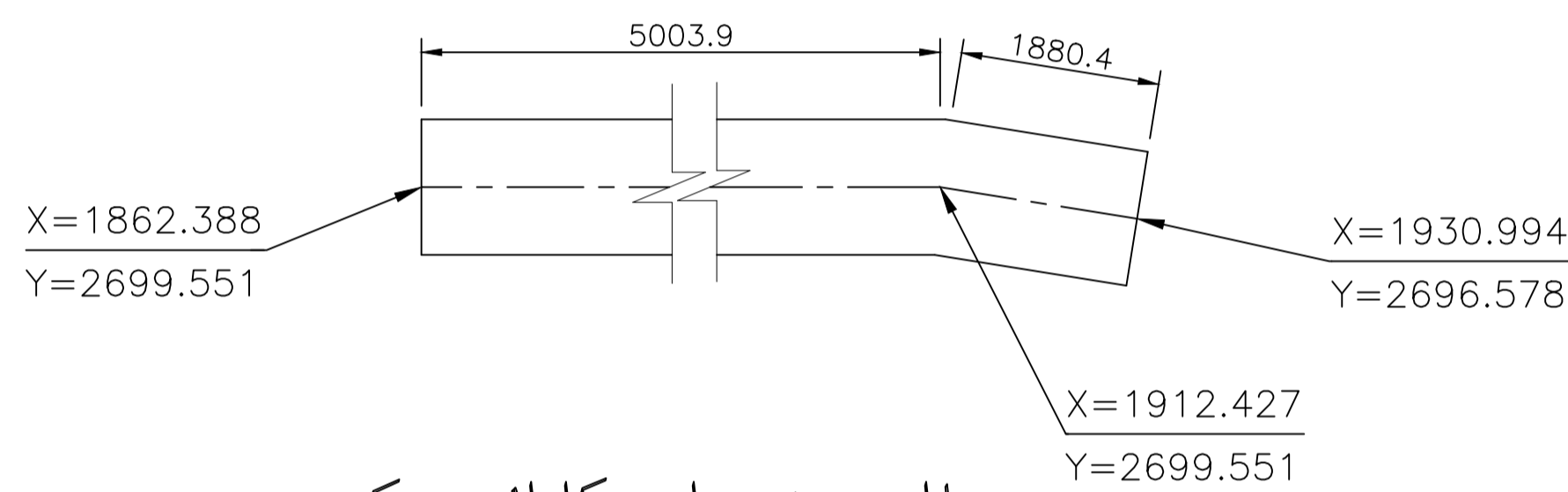
راهنما

- وضع موجود
- محور خیابان ها و کانال های زهکش
- جدول خیابان
- جدول پیاده رو
- پیاده روی خیابان
- پیاده روی اطراف ساختمان
- کانال زهکش روباز
- باسکول
- اتاق باسکول
- خاکریز
- کانال خاکی بیرون از کارخانه
- حوضچه سیل گیر
- ارتفاع بالای کانال
- ارتفاع کف کانال



پلان موقعیت کانال زهکش ۲

SCALE 1:1

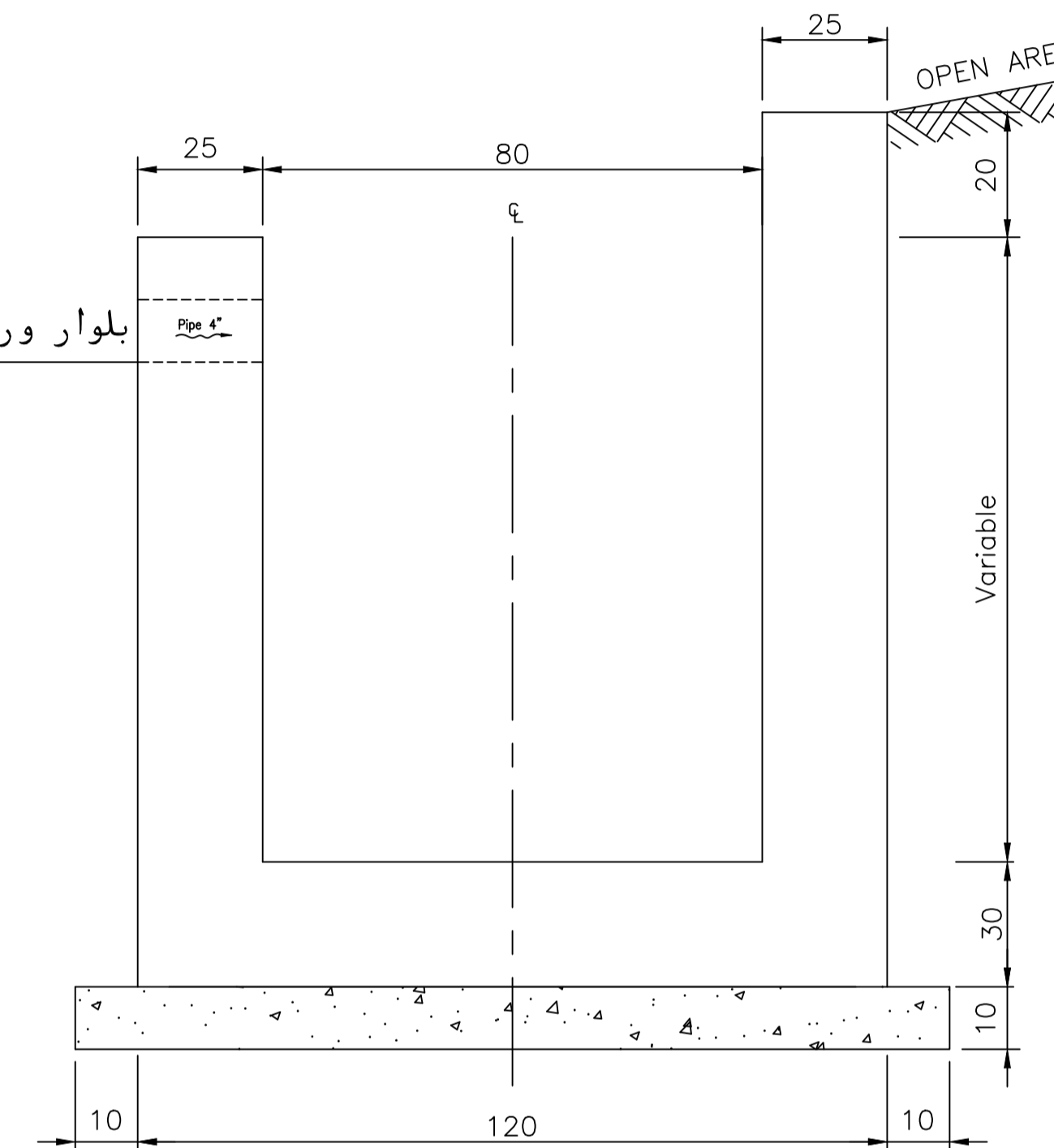


پلان مختصاتی کانال زهکش ۲

NO SCALE

مشخصات و مختصات قوس C2	
Δ	9° 00' 00" LT
R(m)	100.00
T(m)	7.956
L(m)	15.879
E(m)	0.316
PC	X=1920.283 Y=2698.293
PI	X=1912.427 Y=2699.551
PT	X=1904.471 Y=2699.551

بلوار ورودی شرقی

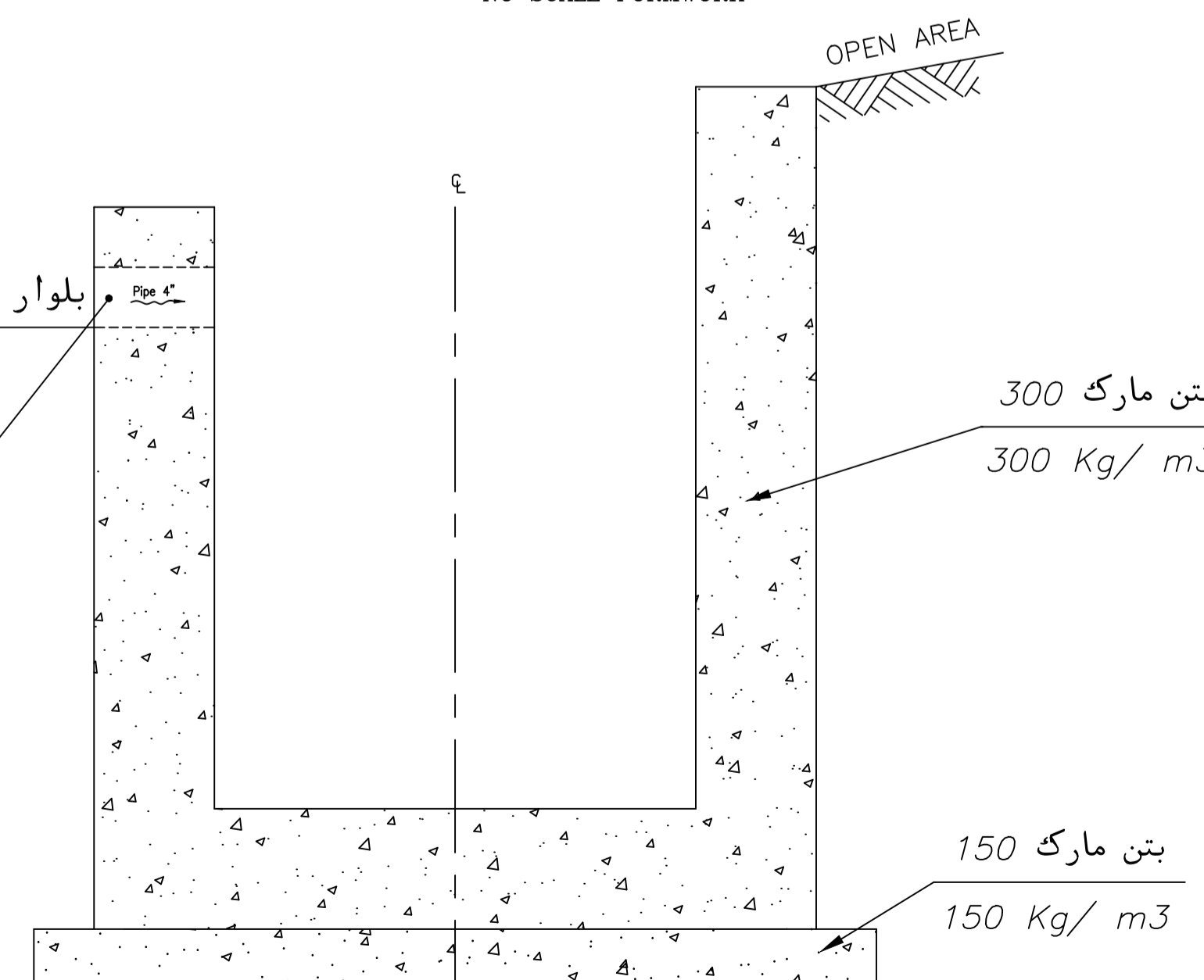


برش D-D

NO SCALE FORMWORK

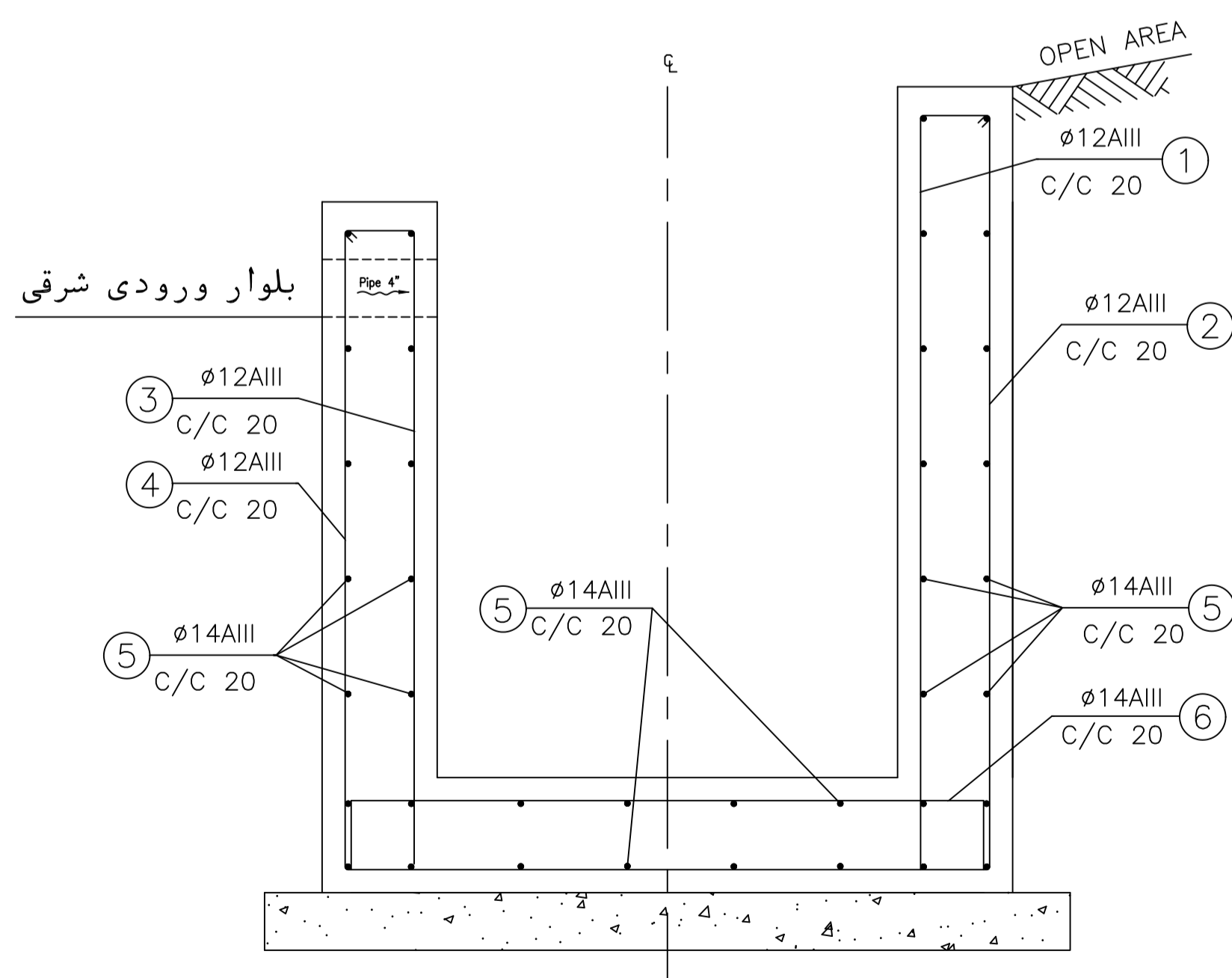
بلوار ورودی شرقی

لوله PVC حداکثر در هر ۵ متر جهت تخلیه آب های سطح خیابان به داخل کانال



برش D-D

NO SCALE MATERIALS



برش D-D

NO SCALE REINFORCEMENT

توضیحات:

- ۱- این نقشه با نقشه پلان کانال های زهکش از همین پروژه مطالعه گردد.
- ۲- کلیه ابعاد و اندازه ها بایستی قبل از اجراء در محل اندازه گیری و کنترل گردند.
- ۳- کلیه ابعاد و اندازه ها بر حسب سانتیمتر میباشد مگر آنکه تصریح شده باشند.
- ۴- مقاومت فشاری بتن در قسمت های مسلح (f'c=300 kg/cm2) در نظر گرفته شده است.
- ۵- هنگام اجراء به تاسیسات زیر زمینی و غیره توجه گردد.
- ۶- زوئین های عرضی به فواصل ۱۵ متری در سراسر طول کانال به عرض ۲ سانتیمتر با ماستیک آسفالتی اجراء گردد.
- ۷- برای رقوم ارتفاعی کف کانال به نقشه پلان و پروفیل کانال های زهکش ۱ و ۲ از همین پروژه مراجعه گردد.
- ۸- بستر زیر بتن مگر با تراکم ۱۰۰٪ اجراء گردد.
- ۹- PC به معنای شروع انحنای قوس می باشد.
- ۱۰- PT به معنای پایان قوس می باشد.
- ۱۱- PI به معنای سومه قوس می باشد.
- ۱۲- برای رقوم حوضچه ها به نقشه پلان و پروفیل کانال های زهکش ۱ و ۲ از همین پروژه مراجعه گردد.

Rev.	Date	Issued for Approval	M. FANAEEI	P.S.Co.	A. Karimi
0	01/11/11	Issued for Approval	M. FANAEEI	P.S.Co.	A. Karimi
Rev.	Date	Revisions description	Designed by	Checked by	Approved
<p>کارفرما: شرکت آهن و فولاد ارفع</p> <p>طرح: شرکت فنی مهندسی پیرامون صنعت</p> <p>عنوان پروژه: توسعه جاده های فولاد ارفع</p> <p>مکان: پلان و جزئیات کانال زهکش ۲ (حد فاصل انتهای بل بتنی دو تا ابتدای بل فلزی یک)</p> <p>Client Number: E-01</p>					
Contractual Item	Designed by	Checked by	Drawn by	Approved1	Approved2
	M. FANAEEI	P. S. Co.	M. FANAEEI	A. KARIMI	A. KARIMI
	01/11/11	01/11/11	01/11/11	01/11/11	01/11/11
	Scale		Size		Dwg. Number:
	AS SHOWN		A1		Sheet/Follow
					—/—