

SCHEDULE OF REINFORCEMENT FOR ONE METER OF CANAL						
NO.	SHAPE	DIAM. mm	LENGTH mm	NO. OF PIECES	TOTAL LENGTH m	WEIGHT kg
1	905	Ø12AIII	MAX 1035	5	5.175	4.600
2	130	Ø12AIII	MAX 1035	5	5.175	4.600
3	935	Ø12AIII	MAX 2690	5	13.450	11.944
4	800	Ø14AIII	1040	5	5.200	6.292
5	950	Ø14AIII	950	MAX 28	26.600	32.186

راهنما

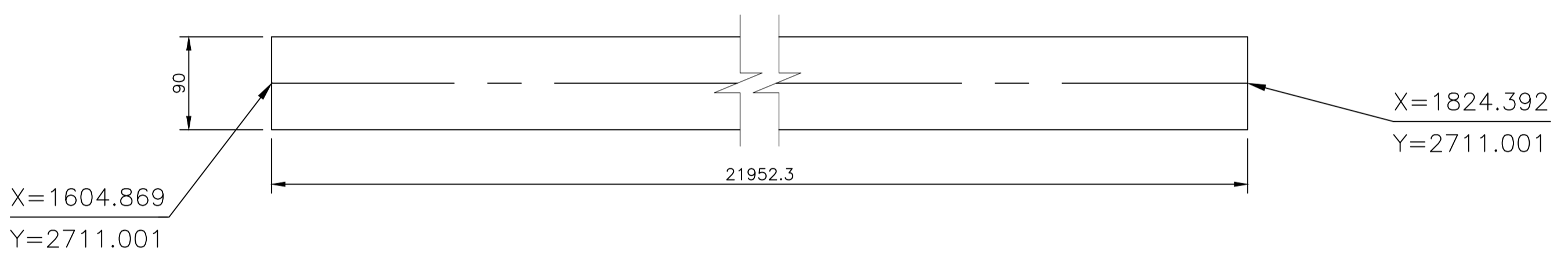
- _____ وضع موجود
- محور خیابان ها و کانال های زهکش
- _____ جدول خیابان
- _____ جدول پیاده رو
- ==== کانال زهکش روباز

توضیحات:

- ۱- این نقشه با نقشه پلان کانال های زهکش از همین پروژه مطالعه گردد.
- ۲- کلیه ابعاد و اندازه ها بایستی قبل از اجراء در محل اندازه گیری و کنترل گردند.
- ۳- کلیه ابعاد و اندازه ها بر حسب سانتیمتر میباشد مگر آنکه تصریح شده باشند.
- ۴- مقاومت فشاری بتن در قسمت های مسلح ($f'c=300 \text{ kg/cm}^2$) در نظر گرفته شده است.
- ۵- هنگام اجراء به تاسیسات زیر زمینی و غیره توجه گردد.
- ۶- جهت اجراء کانال زهکش، نیاز به جابجائی پایه های چراغ برق روشنائی در محل می باشد.
- ۷- ژوئن عرضی به فواصل ۱۵ متری در سراسر طول کانال به عرض ۲ سانتیمتر با ماستیک آسفالتی اجراء گردد.
- ۸- رقوم کف کانال جدید در سراسر طول کانال براساس رقوم کانال موجود در نظر گرفته شود.
- ۹- بستر زیر بتن مگر با تراکم ۱۰۰٪ اجراء گردد.

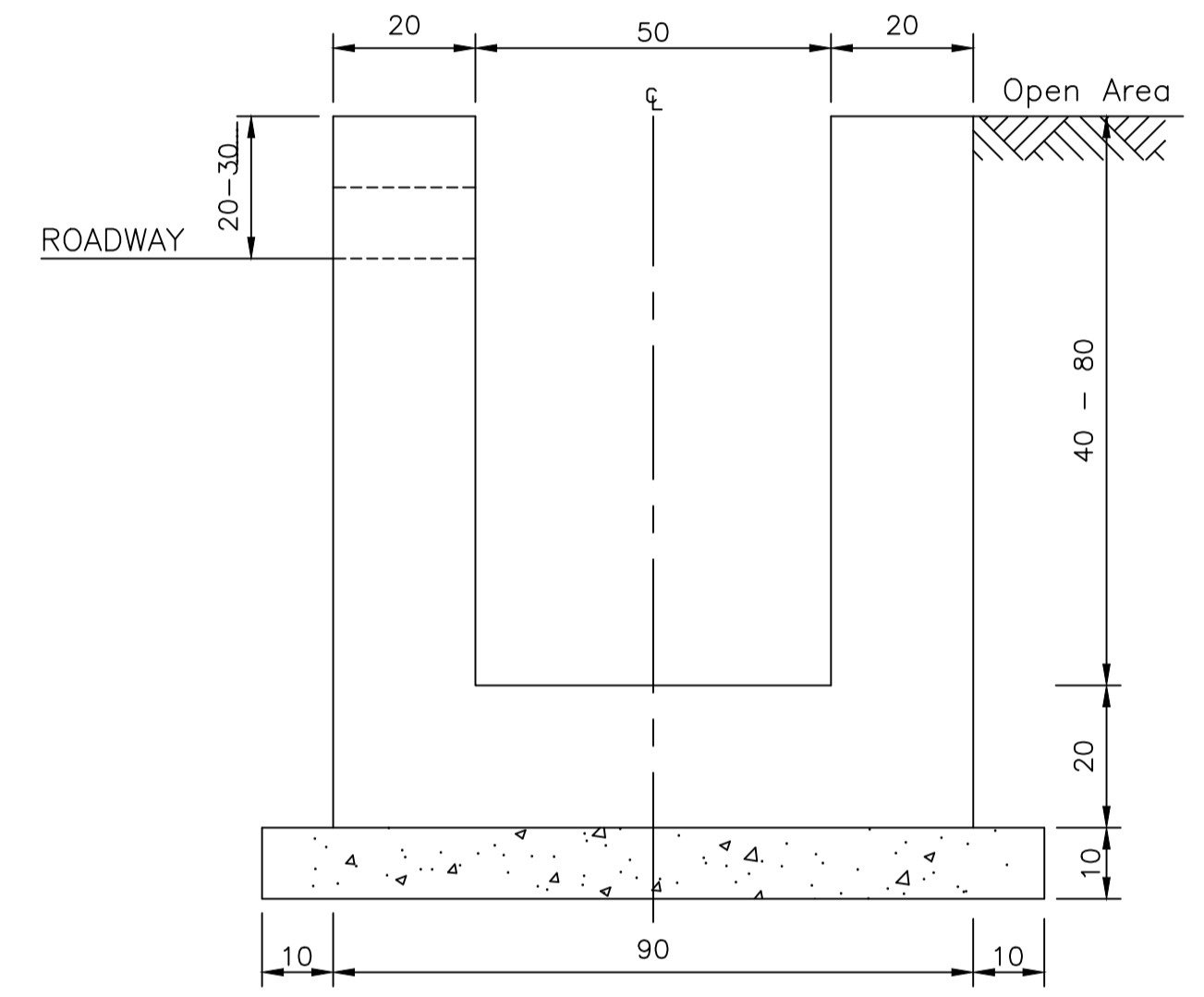
پلان موقعیت کانال زهکش ۳

SCALE 1:1



پلان مختصاتی کانال زهکش ۳

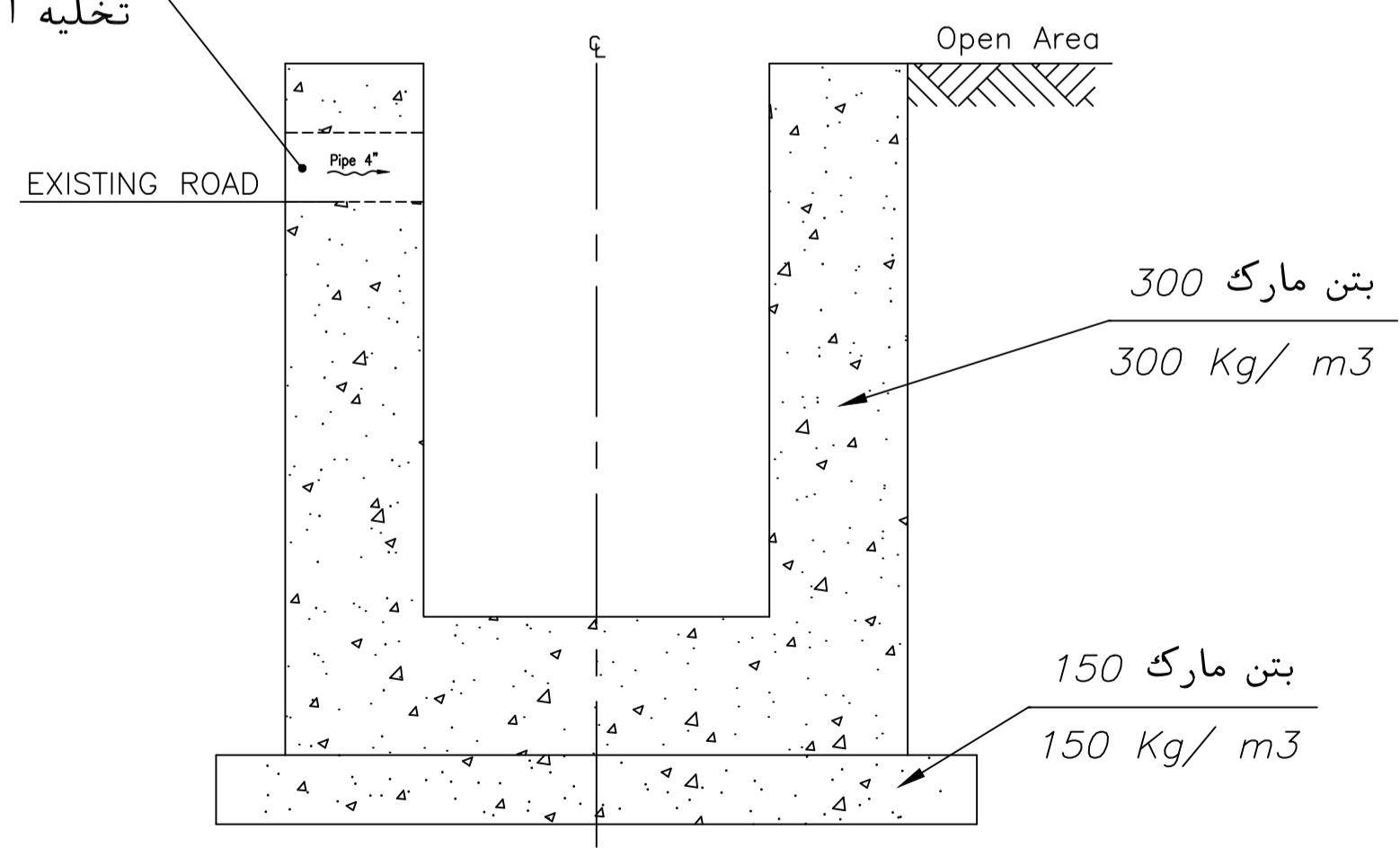
NO SCALE



برش E-E

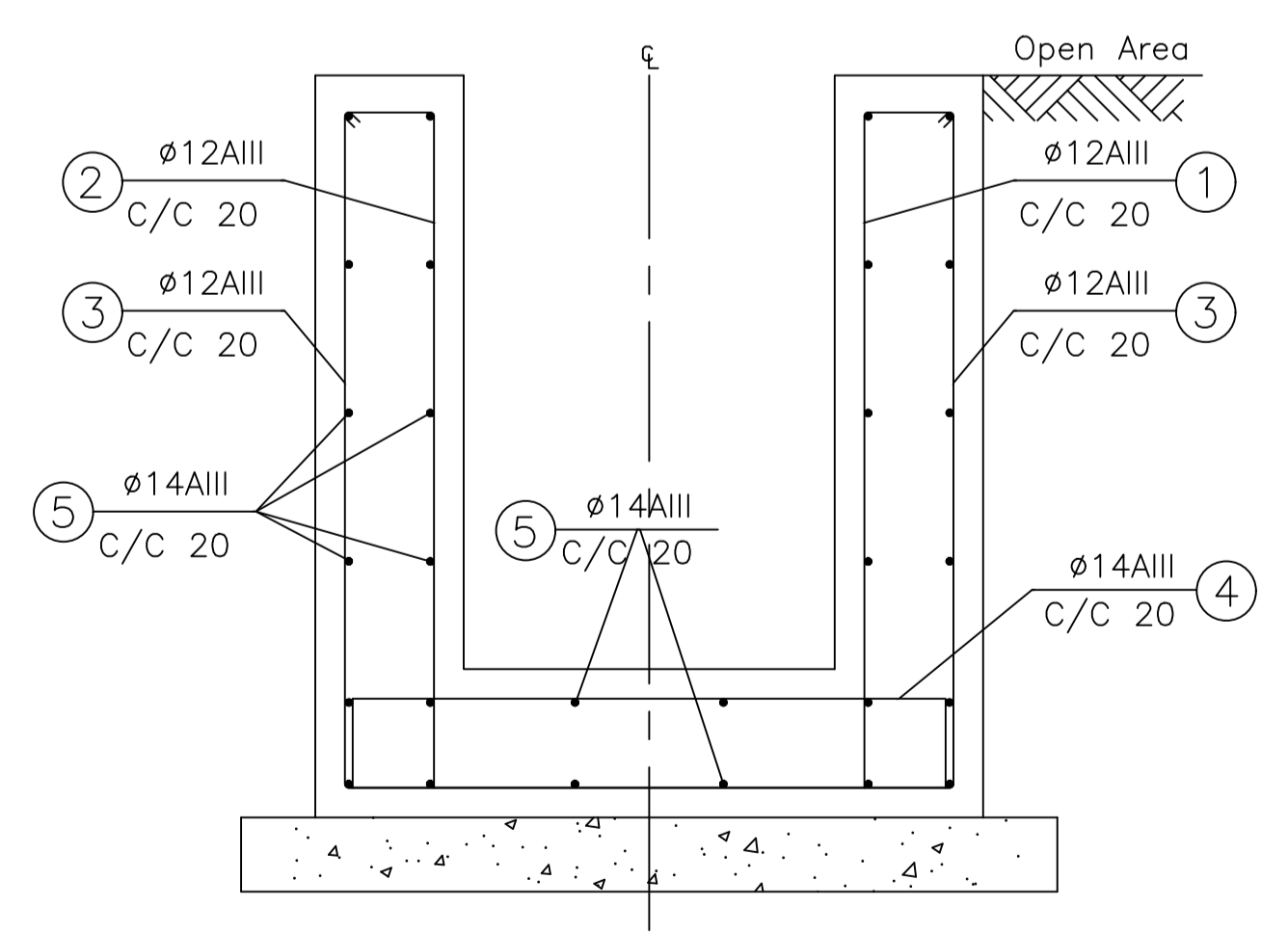
SCALE 1:1 FORMWORK

لوله PVC حداکثر در هر ۲۰ متر جهت تخلیه آب های سطح خیابان به داخل کانال



برش E-E

SCALE 1:1 MATERIALS



برش E-E

SCALE 1:1 REINFORCEMENT

Rev.	Date	Revisions description	Designed by	Checked by	Approved
0	01/11/11	Issued for Approval	M. FANAEEI	P.S.Co.	A. Karimi

کارفرما: شرکت آهن و فولاد ارفع

طرح: شرکت فنی مهندسی پیرامون صنعت

Designer: P.S.Co.

عنوان پروژه: توسعه جاده های فولاد ارفع

مکان: پلان و جزئیات کانال زهکش ۳

Contractual Item	Drawing Title:				
Designed by	M. FANAEEI	01/11/11	پلان و جزئیات کانال زهکش ۳		
Checked by	P. S. Co.	01/11/11			
Drawn by	M. FANAEEI	01/11/11	Client Number:	E-01	
Approved1	A. KARIMI	01/11/11	Scale	Size	Dwg. Number:
Approved2	A. KARIMI	01/11/11	AS SHOWN	A1	---/---/---