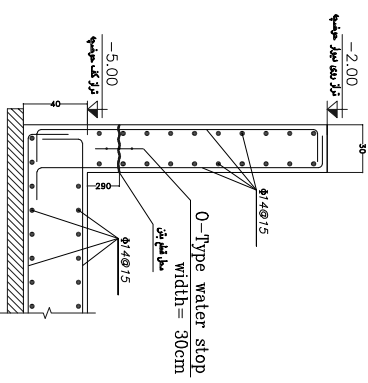
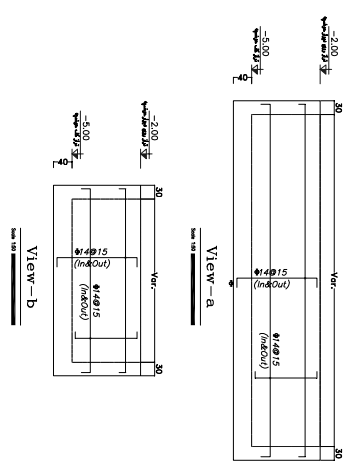
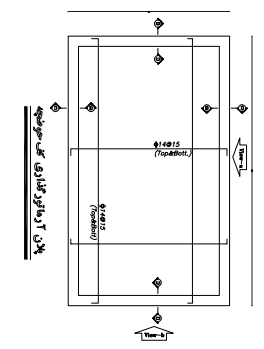


دبوی مواد خام



Section (D-D)  
Scale 1:25

راهنما

- وضع موجود
- محو خرابی ها و کانال های زهکنی
- جدول خرابی ها
- جدول پیاده رو
- پیاده روی خرابی ها
- پیاده روی اطراف ساختمان
- کانال زهکنی رو باز
- پاسکول
- اطلاق پاسکول
- خاکریز
- کانال خاکی بیرون از کارخانه
- حوضچه سبیل گمر
- ارتفاع بالای کانال
- ارتفاع کف کانال

توضیحات:

- ۱- این نقشه با نقشه پلان کانال های زهکنی از همین پروژه مطالعه گردد.
- ۲- کلیه ابعاد و اندازه ها بستی قبل از اجرا در محل اندازه گیری و کنترل گردد.
- ۳- کلیه ابعاد و اندازه ها بر حسب سانتیمتر میباشند مگر آنکه تصریح شده باشد.
- ۴- مقاومت فشاری بتن در قسمت های مسلح (  $f_c = 3000 \text{ kg/cm}^2$  ) در نظر گرفته شده است.
- ۵- هنگام اجرا به تاسیسات زیر زمینی و غیره توجه گردد.
- ۶- وزن های عرضی به فواصل ۱۵ متری در سراسر طول کانال به عرض ۲ سانتیمتر یا ماسفتنگ آسفالتی اجراء گردد.
- ۷- برای رقوم ارتفاعی کف حوضچه سبیل گمر به نقشه پلان و برنفل کانال های زهکنی ۱ و ۲ از همین پروژه مراجعه گردد.

Rev	0	01/21/21	Issued for Approval	M. FARUKI P.S.CO.	A. KARIMI
Rev	1	01/21/21	Revision description		
Owner or User	P.S. CO.				
Designer	P.S. CO.				
Project title	شرکت فنی مهندسی پیرامون صنعت				
Contractual Item	مکان پروژه: توسعه جاده های فولاد آرفع				
Designed by	M. FARUKI	01/21/21	Design Number	E-01	پلان و جزئیات حوضچه
Checked by	P. S. CO.	01/21/21	Scale	1:25	Page Number
Approved	A. KARIMI	01/21/21	Scale	1:25	Sheet/Rev
Approved2	A. KARIMI	01/21/21	as stated	A1	1/1