

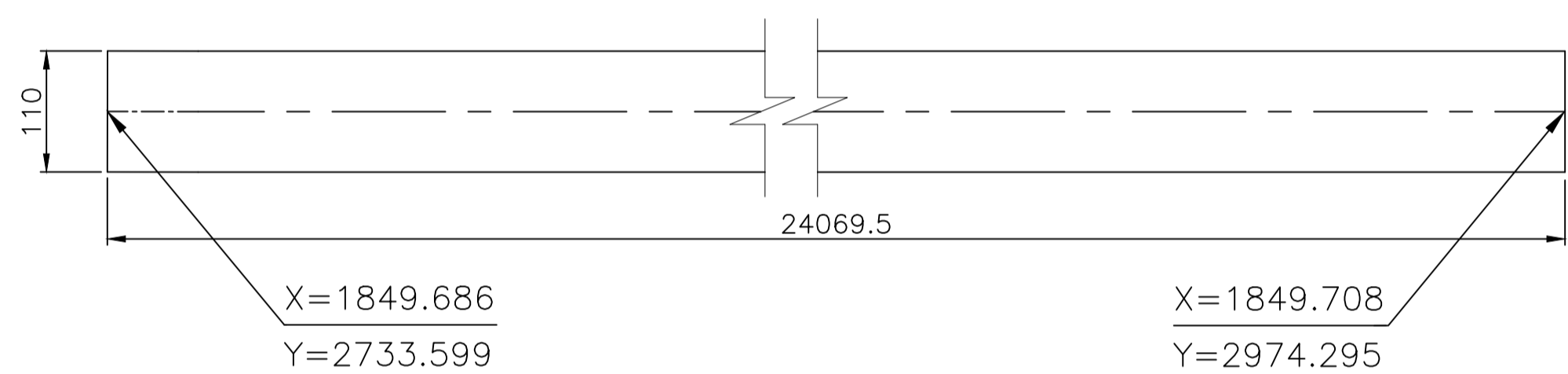
SCHEDULE OF REINFORCEMENT FOR ONE METER OF CANAL						
NO.	SHAPE	DIAM. mm	LENGTH mm	NO. OF PIECES	TOTAL LENGTH m	WEIGHT kg
1	1850 ⁵⁰ 1000 ⁵⁰ 1850	Ø12AIII	MAX. 4800	5	240.00	213.12
2	S 1000 S	Ø14AIII	1000	22	22.00	26.620
3	100 1000 100	Ø14AIII	1200	5	6.00	7.260

راهنما

- وضع موجود
 - محور خیابان ها و کانال های زهکش
 - جدول خیابان
 - جدول پیاده رو
 - پیاده روی خیابان
 - کانال زهکش روباز
 - ارتفاع بالای کانال
 - ارتفاع کف کانال
- TOC=1137.33
BOC=1135.51

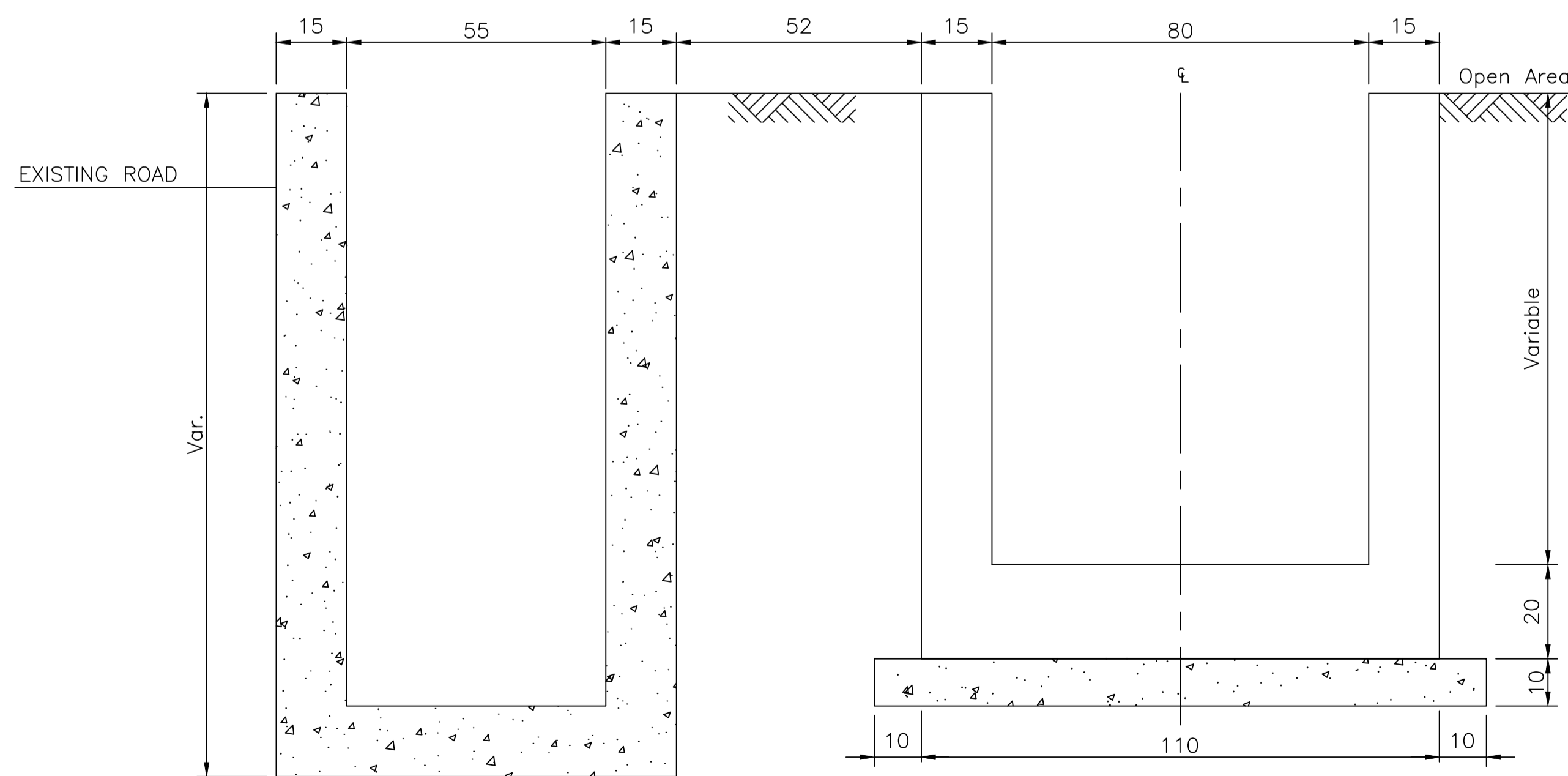
پلان موقعیت کانال زهکش ۴

SCALE 1:1



پلان مختصاتی کانال زهکش ۴

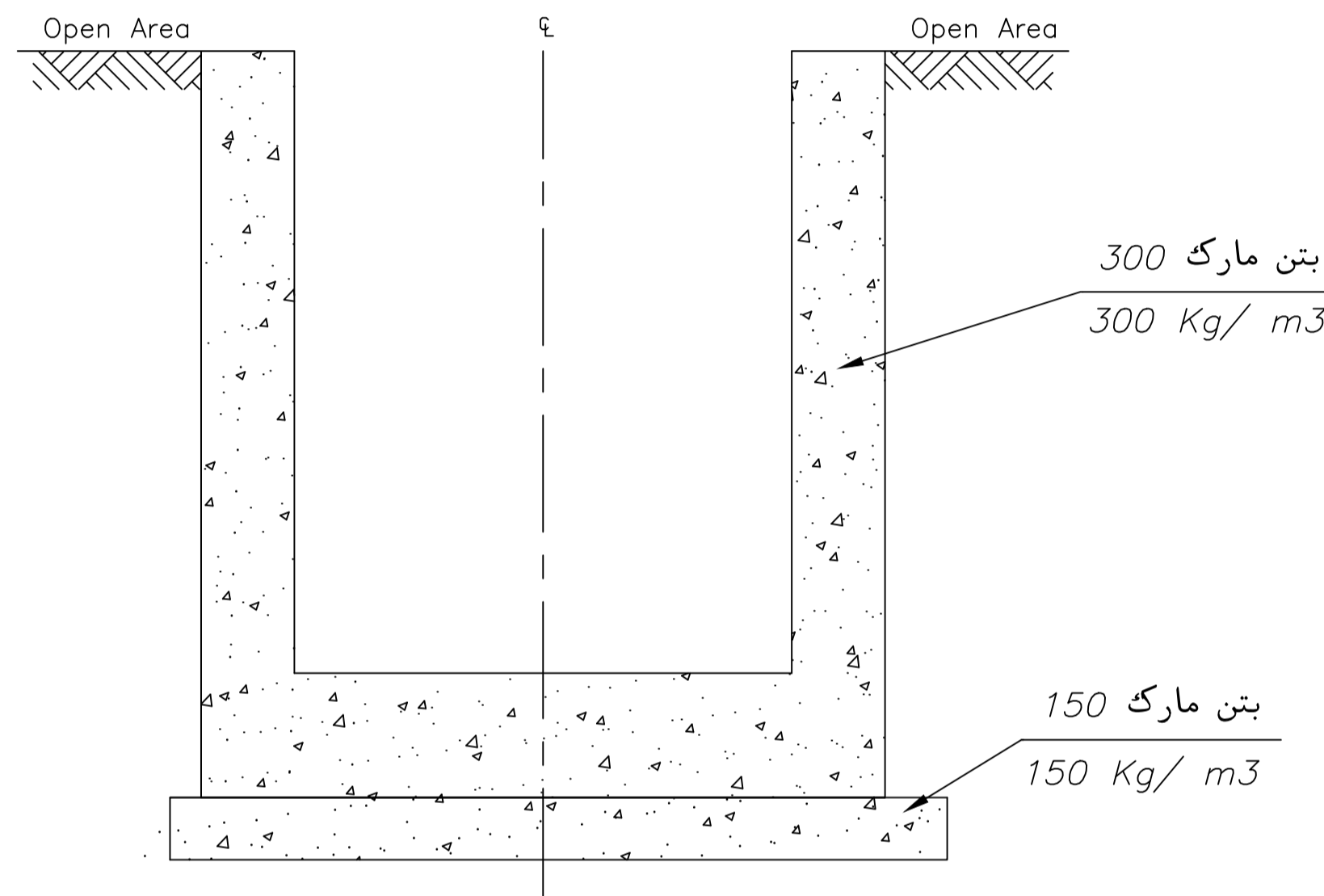
NO SCALE



کانال زهکش موجود

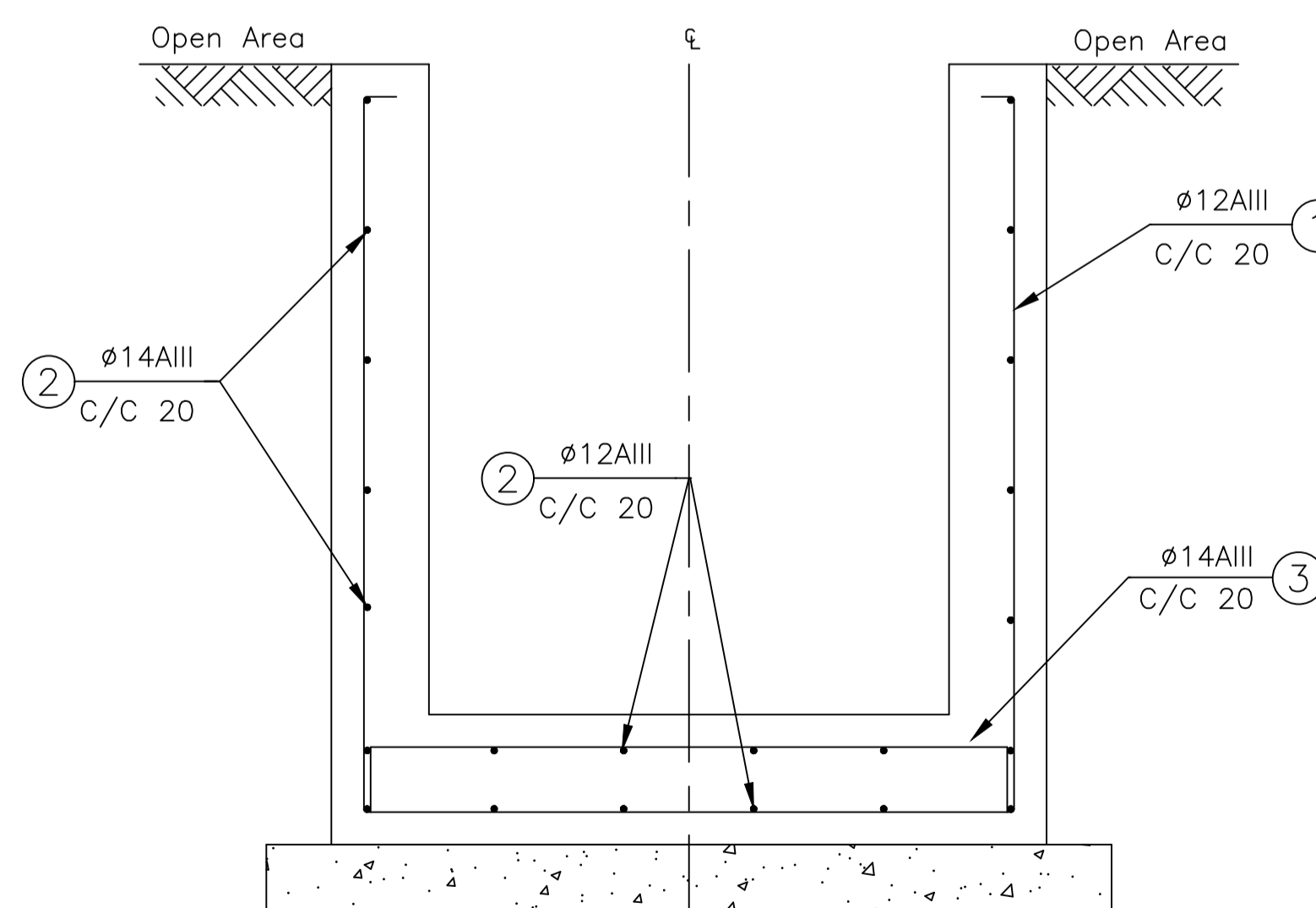
برش F-F

SCALE 1:1 FORMWORK



برش F-F

SCALE 1:1 MATERIALS



برش F-F

SCALE 1:1 REINFORCEMENT

توضیحات:

- ۱- این نقشه با نقشه پلان کانال های زهکش از همین پروژه مطالعه گردد.
- ۲- کلیه ابعاد و اندازه ها بایستی قبل از اجراء در محل اندازه گیری و کنترل گردند.
- ۳- کلیه ابعاد و اندازه ها بر حسب سانتیمتر میباشند مگر آنکه تصریح شده باشند.
- ۴- مقاومت فشاری بتن در قسمت های مسلح (f'c=300 kg/cm2) در نظر گرفته شده است.
- ۵- هنگام اجراء به تاسیسات زیر زمینی و غیره توجه گردد.
- ۶- ژوئن های عرضی به فواصل ۱۵ متری در سراسر طول کانال به عرض ۲ سانتیمتر با ماستیک آسفالتی اجراء گردد.
- ۷- بستر زیر بتن مگر با تراکم ۱۰۰٪ اجراء گردد.

Rev.	Date	Revisions description	Designed by	Checked by	Approved
0	01/11/11	Issued for Approval	M. FANAEEI	P.S.Co.	A. Karimi

کارفرما: شرکت آهن و فولاد ارفع

طرح: شرکت فنی مهندسی پیرامون صنعت

عنوان پروژه: توسعه جاده های فولاد ارفع

مکان: پلان و جزئیات کانال زهکش ۴ (حد فاصل انتهای پل فلزی دو تا ابتدای پل فلزی سه)

Contractual Item	Drawing Title:	
Designed by	M. FANAEEI	01/11/11
Checked by	P. S. Co.	01/11/11
Drawn by	M. FANAEEI	01/11/11
Client Number:	E-01	
Approved1	A. KARIMI	01/11/11
Scale	Size	Dwg. Number:
Approved2	A. KARIMI	01/11/11
AS SHOWN	A1	---/---/---