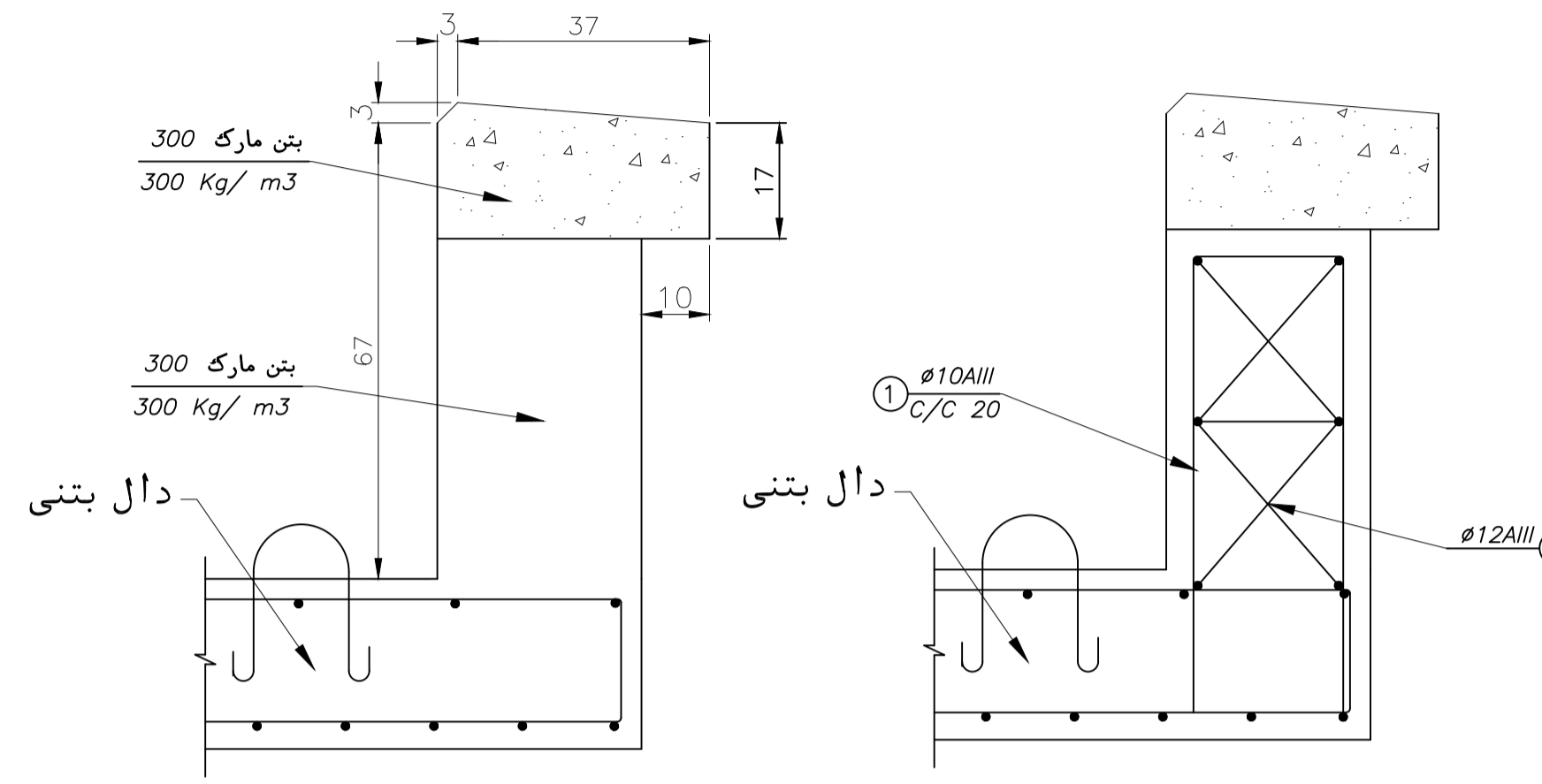


پلان موقعیت پل بتنی ۱

SCALE 1:1

SCHEDULE OF REINFORCEMENT FOR ONE METER OF PARAPET							
3	230 675 110-110	Ø12AIII	1800	5	9.000	7.992	
4	1000	Ø14AIII	1000	6	6.000	7.260	

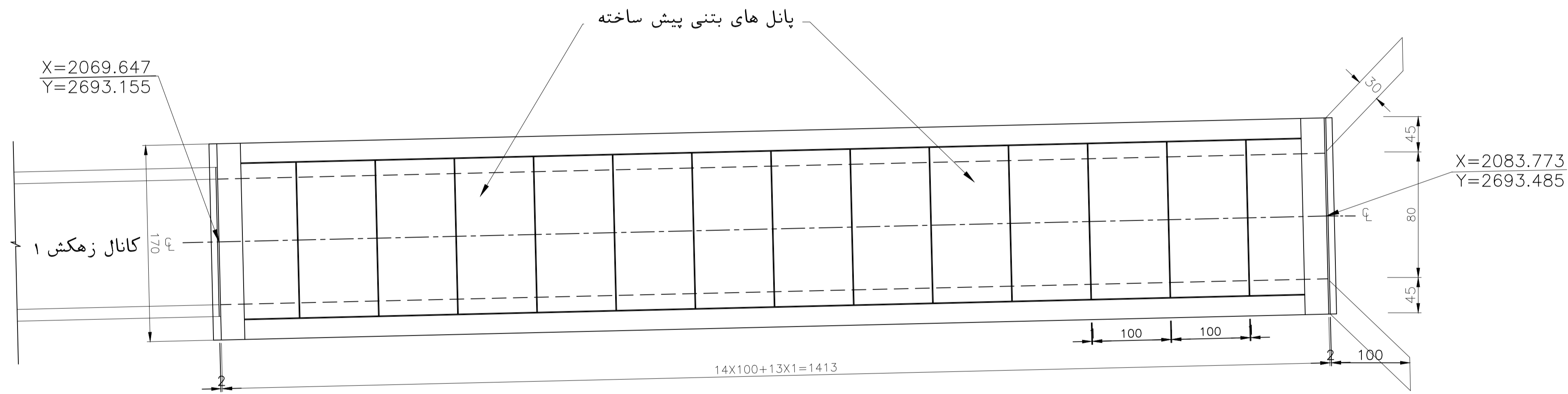


جزئیات "a"

SCALE 1:1 FORMWORK FOR PARAPET

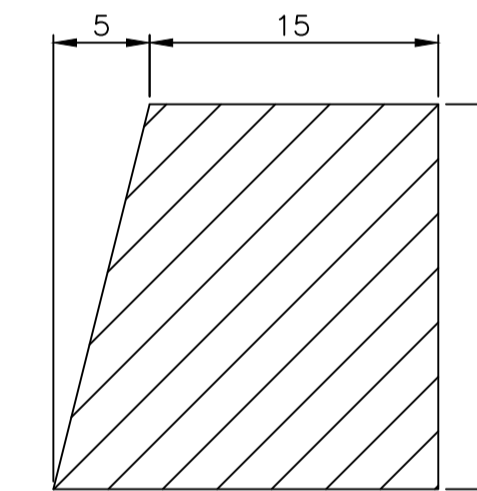
جزئیات "b"

SCALE 1:1 REINFORCEMENT FOR PARAPET



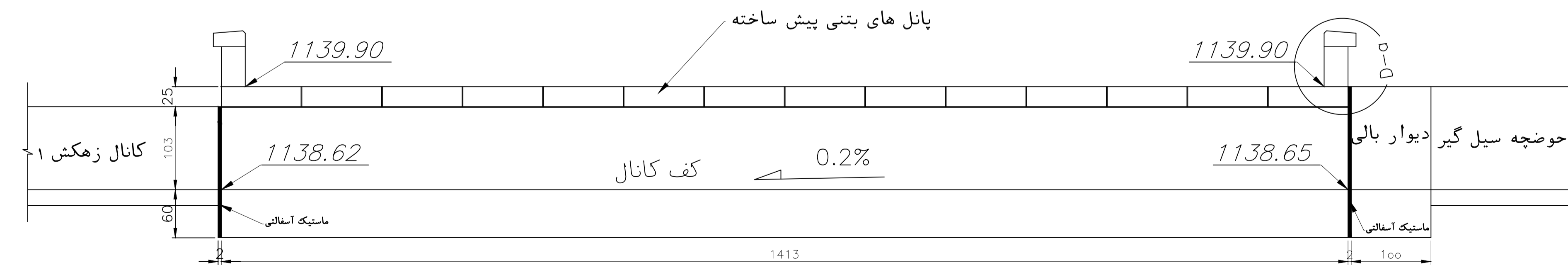
پلان پانل های بتنی پیش ساخته

NO SCALE



جدول آسفالتی

NO SCALE FORMWORK



برش طولی آبرو

SCALE 1:4

راهنما

- وضع موجود
- محور خیابان ها و کانال های زهکش
- جدول خیابان
- جدول پیاده رو
- پیاده روی خیابان
- پیاده روی اطراف ساختمان
- کانال زهکش
- باسکول
- اتاق باسکول
- خاکریز
- کانال خاکی بیرون از کارخانه
- حوضچه سیل گیر
- ارتفاع روی دال بتنی پل
- ارتفاع کف کانال

TOB=1139.90

BOC=1138.65

توضیحات:

- ۱- این نقشه با نقشه پلان کانال های زهکش از همین پروژه مطالعه گردد.
- ۲- برای رقوم ارتفاعی کف کانال به نقشه پلان و پروفیل کانال های زهکش ۱ و ۲ از همین پروژه مراجعه گردد.
- ۳- کلیه ابعاد و اندازه ها بایستی قبل از اجراء در محل اندازه گیری و کنترل گردند.
- ۴- کلیه ابعاد و اندازه ها بر حسب سانتیمتر میباشند، مگر اینکه مشخص شده باشند.
- ۵- مقاومت فشاری بتن در قسمت های مسلح (f'c=300 kg/cm²) در نظر گرفته شده است.
- ۶- عملیات بتن ریزی در هر روز بایستی در محل ژوئن های عرضی قطع گردد.
- ۷- برای تهیه ماستیک از قیر (۷۰ - ۴۰ MC) و ماسه خشک استفاده گردد.
- ۸- هنگام اجراء به تاسیسات زیر زمینی و غیره توجه گردد.
- ۹- بستر زیر بتن مگر با تراکم ۱۰۰٪ اجراء گردد.
- ۱۰- برای برش A-A و تمام جزئیات به نقشه جزئیات پل بتنی ۱ از همین پروژه مراجعه گردد.
- ۱۱- جدول آسفالتی بر سطح لایه توپکا در محل خط جدول اجراء گردد.

Rev.	Date	Issued for Approval	M. FANAEEI	P.S.Co.	A. Karimi
0	01/11/11	Issued for Approval	M. FANAEEI	P.S.Co.	A. Karimi
Rev.	Date	Revisions description	Designed by	Checked by	Approved
کارفرما: شرکت آهن و فولاد ارفع					
طرح: شرکت فنی مهندسی پیرامون صنعت					
عنوان پروژه: توسعه جاده های فولاد ارفع					
مکان نقشه: پلان پل بتنی ۱					
Contractual Item	Drawing Title:				
Designed by	M. FANAEEI	01/11/11			
Checked by	P. S. Co.	01/11/11			
Drawn by	M. FANAEEI	01/11/11	Client Number:	E-01	
Approved1	A. KARIMI	01/11/11	Scale	Size	Dwg. Number:
Approved2	A. KARIMI	01/11/11	AS SHOWN	A1	---/---/---