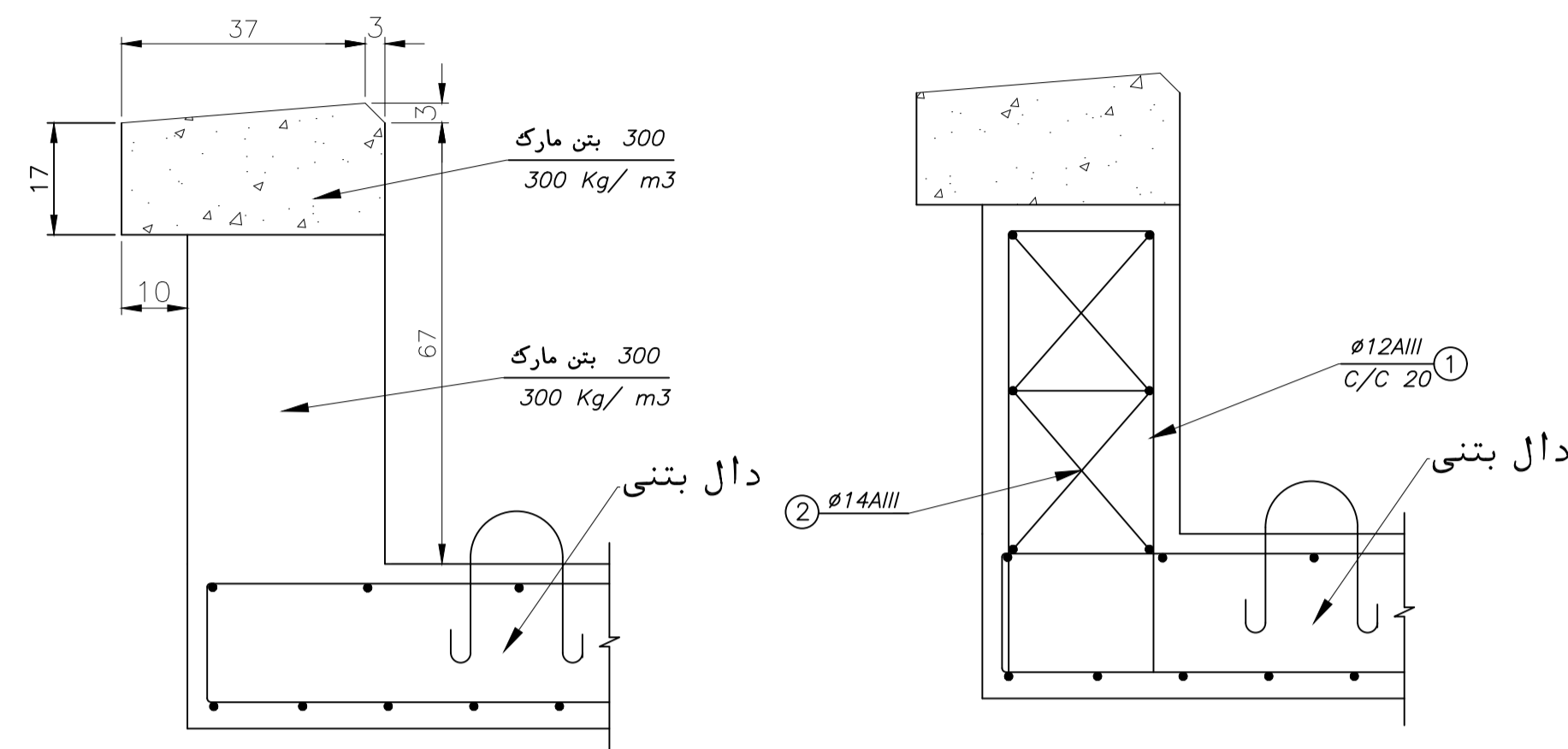


پلان موقعیت پل بتنی ۲

SCALE 1:1

SCHEDULE OF REINFORCEMENT FOR ONE METER OF PARAPET						
1	230 675 110-110	Ø12AIII	1800	5	9.000	7.992
2	1000	Ø14AIII	1000	6	6.000	7.260

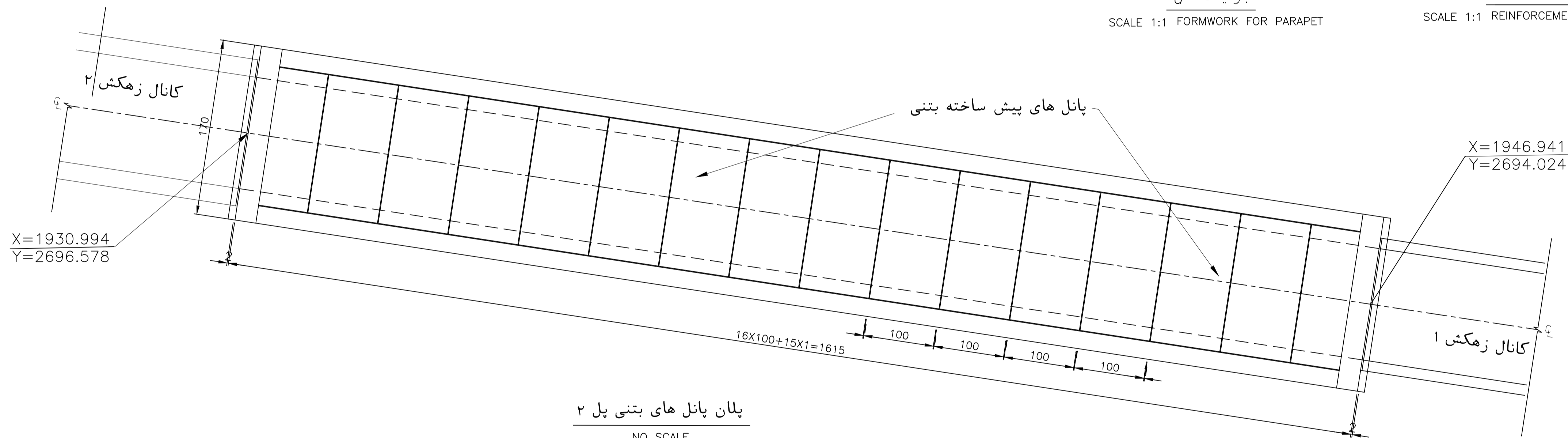


جزئیات "a"

SCALE 1:1 FORMWORK FOR PARAPET

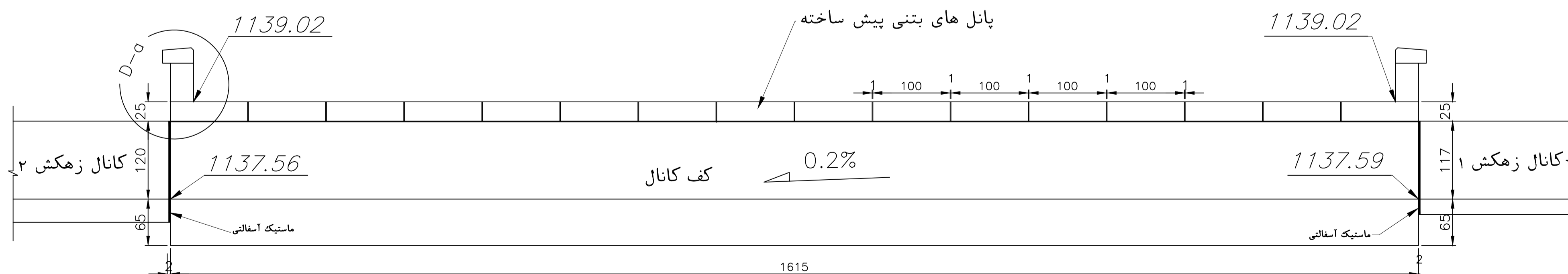
جزئیات "b"

SCALE 1:1 REINFORCEMENT FOR PARAPET



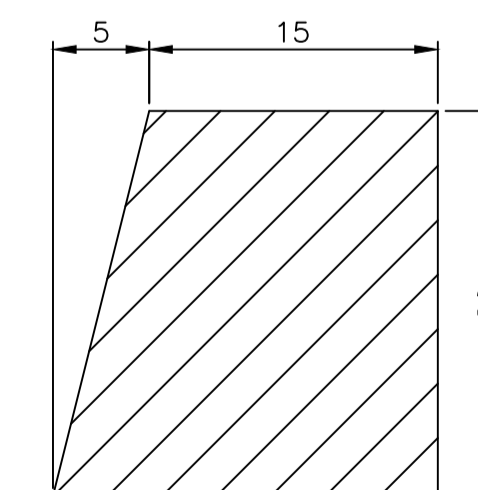
پلان پانل های بتنی پل ۲

NO SCALE



برش طولی آبرو

SCALE 1:4



جدول آسفالتی

NO SCALE FORMWORK

راهنما

- وضع موجود
- محور خیابان ها و کانال های زهکش
- جدول خیابان
- جدول پیاده رو
- پیاده روی خیابان
- پیاده روی اطراف ساختمان
- کانال زهکش
- باسکول
- اتاق باسکول
- خاکریز
- کانال خاکی بیرون از کارخانه
- حوضچه سیل گیر
- ارتفاع روی دال بتنی پل
- ارتفاع کف کانال

TOB=1139.26
BOC=1138.00

توضیحات:

- ۱- این نقشه با نقشه پلان کانال های زهکش از همین پروژه مطالعه گردد.
- ۲- برای رقوم ارتفاعی کف کانال به نقشه پلان و پروفیل کانال های زهکش ۱ و ۲ از همین پروژه مراجعه گردد.
- ۳- کلیه ابعاد و اندازه ها بایستی قبل از اجراء در محل اندازه گیری و کنترل گردند.
- ۴- کلیه ابعاد و اندازه ها بر حسب سانتیمتر میباشند، مگر اینکه مشخص شده باشند.
- ۵- مقاومت فشاری بتن در قسمت های مسلح (f'c=300 kg/cm²) در نظر گرفته شده است.
- ۶- عملیات بتن ریزی در هر روز بایستی در محل ژوئن های عرضی قطع گردد.
- ۷- برای تهیه ماستیک از قیر (۷۰ - ۴۰ MC) و ماسه خشک استفاده گردد.
- ۸- هنگام اجراء به تاسیسات زیر زمینی و غیره توجه گردد.
- ۹- بستر زیر بتن مگر با تراکم ۱۰۰٪ اجراء گردد.
- ۱۰- برای برش B-B و تمام جزئیات به نقشه جزئیات پل بتنی ۲ از همین پروژه مراجعه گردد.
- ۱۱- جدول آسفالتی بر سطح لایه توپکا در محل خط جدول اجراء گردد.

Rev.	Date	Issued for Approval	M. FANAEEI	P.S.Co.	A. Karimi
0	01/11/11	Issued for Approval	M. FANAEEI	P.S.Co.	A. Karimi
Revisions description	Designed by	Checked by	Approved	کارفرما:	
شرکت آهن و فولاد ارفع			طرح:		
شرکت فنی مهندسی پیرامون صنعت			عنوان پروژه: توسعه جاده های فولاد ارفع		
Designer: P.S.Co.			مکان نقشه:		
Contractual Item	پلان پل بتنی ۲				
Designed by	M. FANAEEI	01/11/11			
Checked by	P. S. Co.	01/11/11			
Drawn by	M. FANAEEI	01/11/11	Client Number:	E-01	
Approved1	A. KARIMI	01/11/11	Scale	Size	Dwg. Number:
Approved2	A. KARIMI	01/11/11	1/1000	A1	-/-