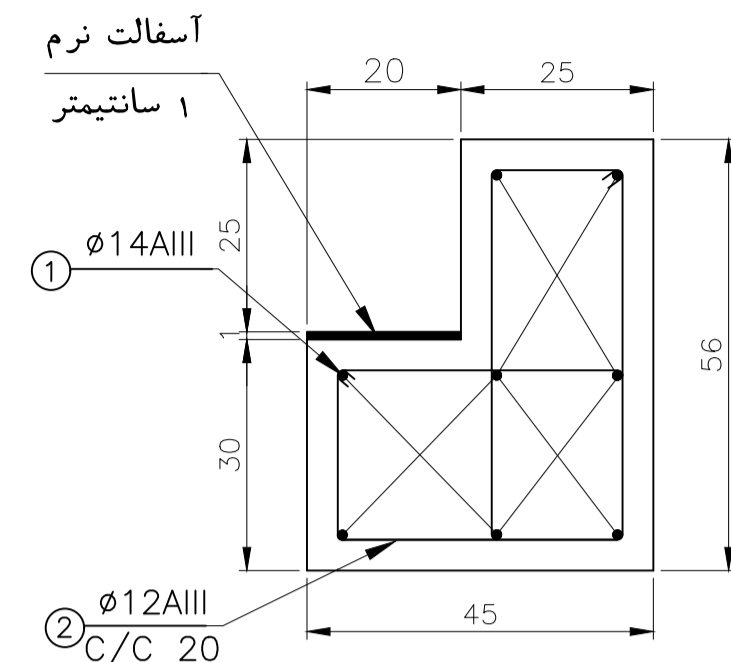
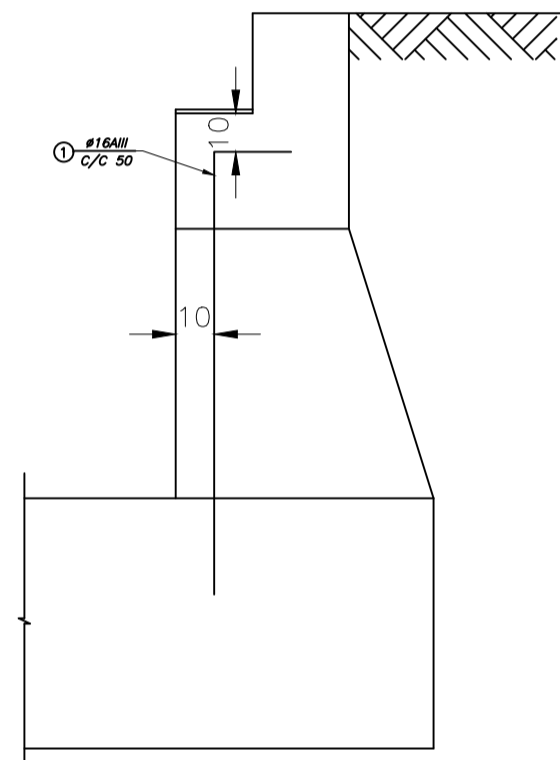


B-B برش
SCALE 1:2 FRAMEWORK

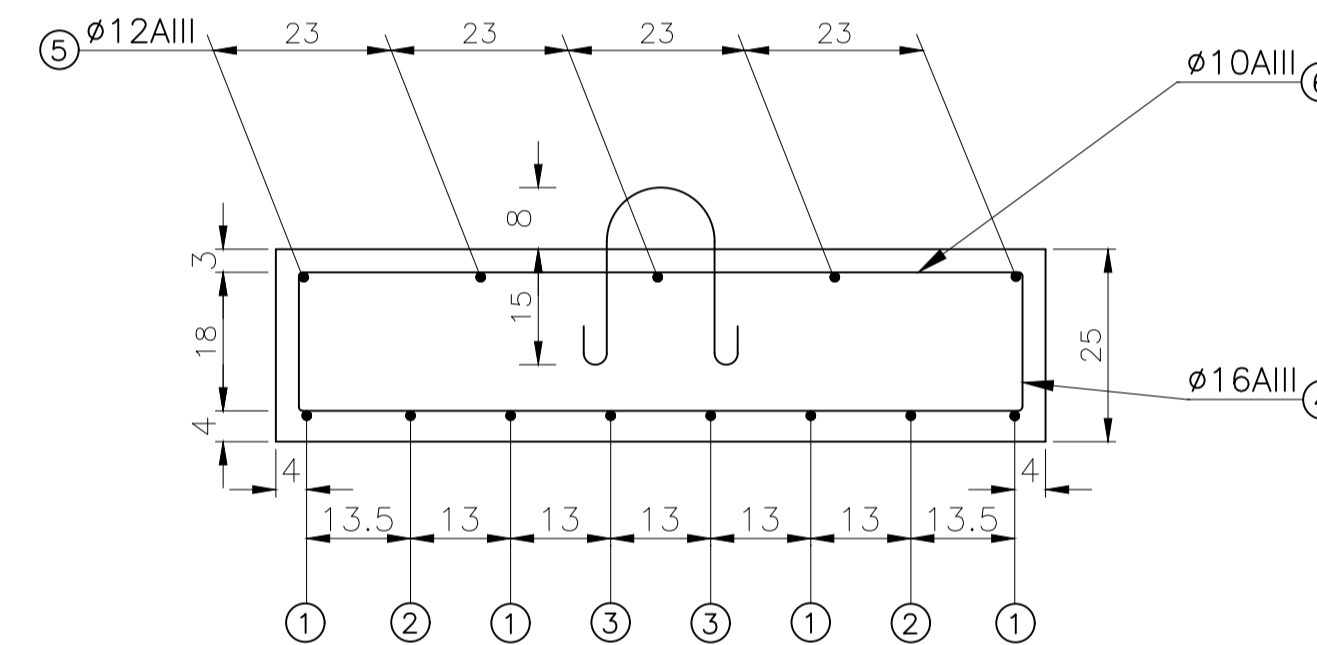


جزئیات "b"
SCALE 1:1 REINFORCEMENT

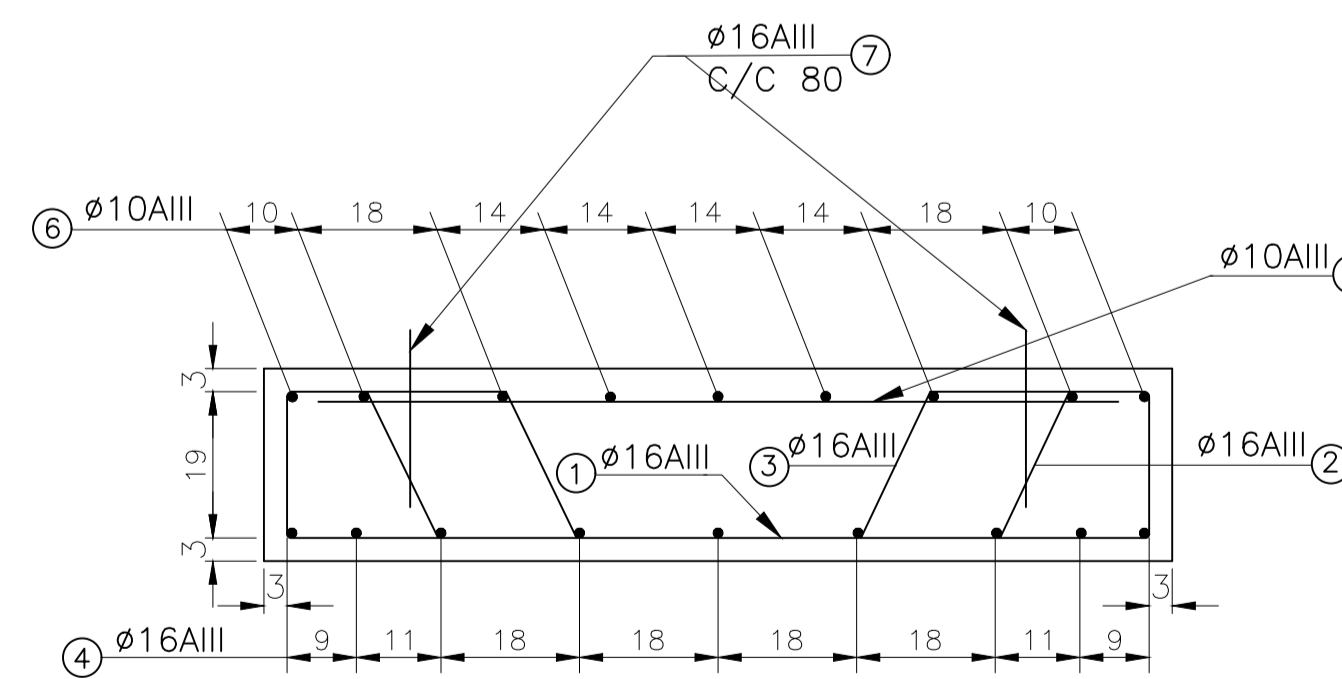


جزئیات آرماتور دوخت برای کوله ها
SCALE 1:2

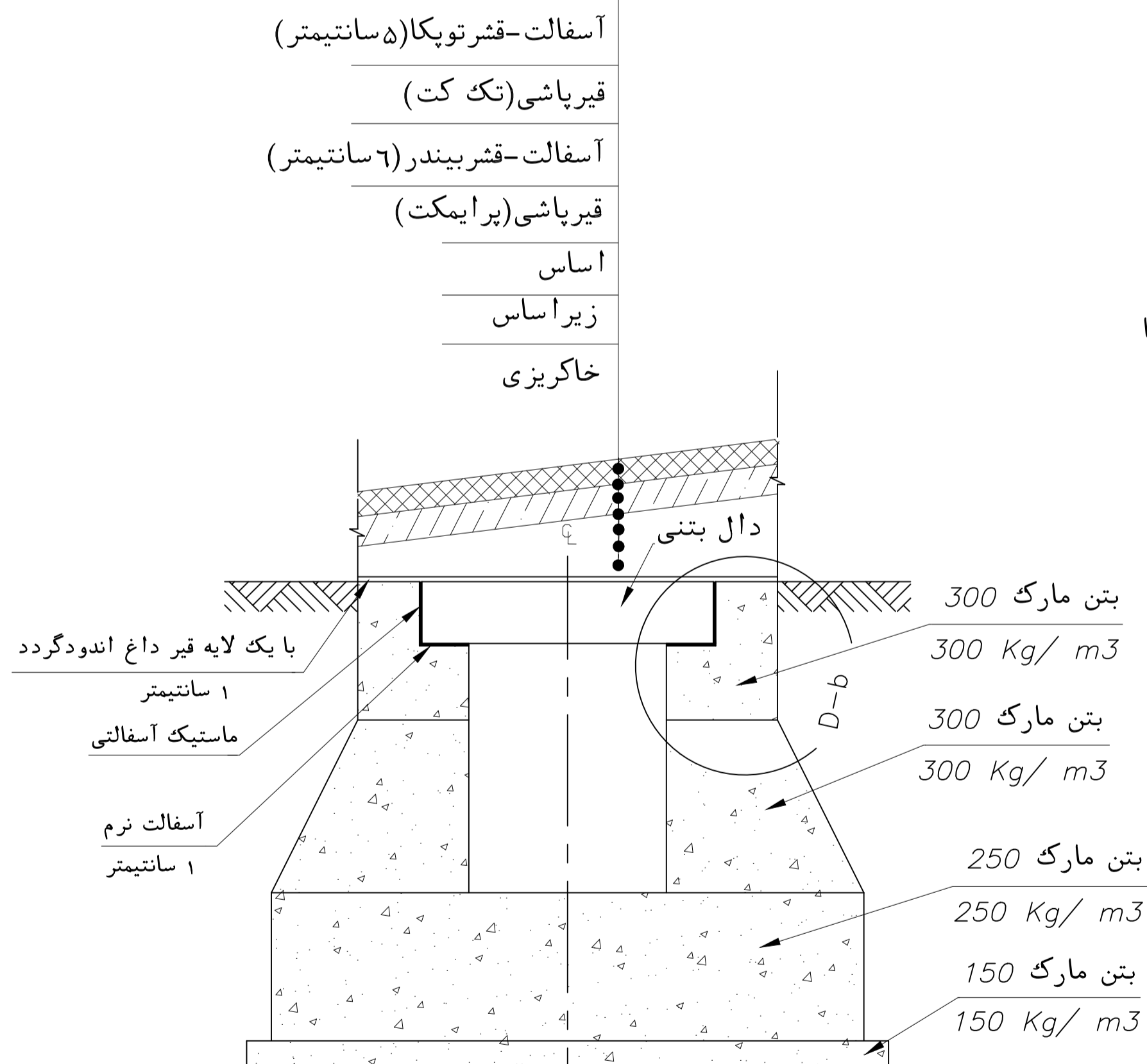
SCHEDULE OF REINFORCEMENT FOR ONE METER OF TIE						
NO.	SHAPE	DIAM. mm	LENGTH mm	NO. OF PIECES	TOTAL LENGTH m	WEIGHT kg
1	1000	Ø14AIII	1000	16	16.000	19.360
2	190 370 350 170	Ø12AIII	MAX. 1080	4	4.320	3.836
SCHEDULE OF REINFORCEMENT FOR CONCRETE SLAB OF ONE METER WIDTH						
1	160 1220 160	Ø16AIII	1540	4	6.160	9.733
2	140 160 800 140	Ø16AIII	1750	2	3.500	5.530
3	340 160 400 340 160	Ø16AIII	1750	2	3.500	5.530
4	100 160 930 160	Ø12AIII	1450	9	13.050	11.589
5	1040	Ø10AIII	1040	5	5.200	3.208
6	930	Ø10AIII	930	9	8.370	13.225
7	145 130 220 145 130	Ø16AIII	770	2	1.540	2.433
SCHEDULE OF SEWING REINFORCEMENT FOR ONE METER OF TIE-ABUTMENT SYSTEM						
1	100 1150	Ø16AIII	MAX. 1250	2	2.500	3.950



نحوه فولاد گذاری در عرض دال بتنی پیش ساخته
NO SCALE REINFORCEMENT



نحوه فولاد گذاری در طول دال بتنی پیش ساخته یک متری
NO SCALE REINFORCEMENT



B-B برش
SCALE 1:2 MATERIALS

- توضیحات:
- این نقشه با نقشه پلان کانال های زهکش از همین پروژه مطالعه گردد.
 - برای رقوم ارتفاعی کف کانال به نقشه پلان و پروفیل کانال های زهکش ۱ و ۲ از همین پروژه مراجعه گردد.
 - کلیه ابعاد و اندازه ها بایستی قبل از اجراء در محل اندازه گیری و کنترل گردند.
 - کلیه ابعاد و اندازه ها بر حسب سانتیمتر میباشند، مگر اینکه مشخص شده باشند.
 - مقاومت فشاری بتن در قسمت های مسلح ($f'c=300 \text{ kg/cm}^2$) در نظر گرفته شده است.
 - عملیات بتن ریزی در هر روز بایستی در محل ژوئن های عرضی قطع گردد.
 - برای تهیه ماستیک از قیر (۷۰ - ۴۰ MC) و ماسه خشک استفاده گردد.
 - هنگام اجراء به تاسیسات زیر زمینی و غیره توجه گردد.
 - بستر زیر بتن مگر با تراکم ۱۰۰٪ اجراء گردد.
 - این نقشه بایستی با نقشه پلان پل بتنی ۲ از همین پروژه مطالعه گردد.

Rev.	Date	Issued for Approval	M. FANAEEI	P.S.Co.	A. Karimi
0	01/11/11	Issued for Approval	M. FANAEEI	P.S.Co.	A. Karimi
Rev.	Date	Revisions description	Designed by	Checked by	Approved
کارفرما: شرکت آهن و فولاد ارفع					
طراح: شرکت فنی مهندسی پیرامون صنعت					
عنوان پروژه: توسعه جاده های فولاد ارفع					
مکان نقشه:					
Contractual Item	Drawing Title: جزئیات پل بتنی ۲				
Designed by	M. FANAEEI	01/11/11			
Checked by	P. S. Co.	01/11/11			
Drawn by	M. FANAEEI	01/11/11	Client Number:	E-01	
Approved1	A. KARIMI	01/11/11	Scale	Size	Dwg. Number:
Approved2	A. KARIMI	01/11/11	AS SHOWN	A1	---/---/---