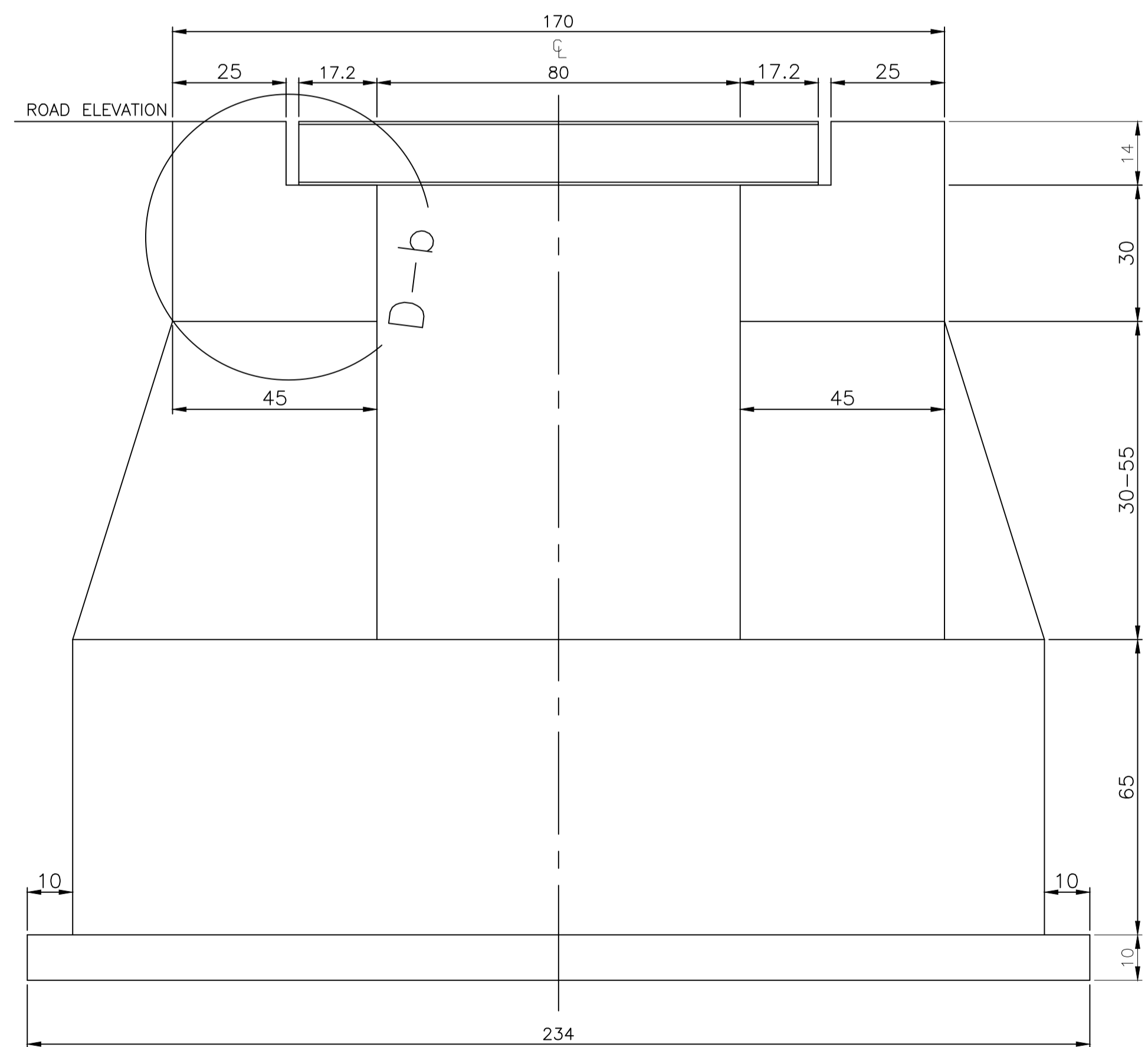


پلان مختصاتی پل فلزی ۱

NO SCALE

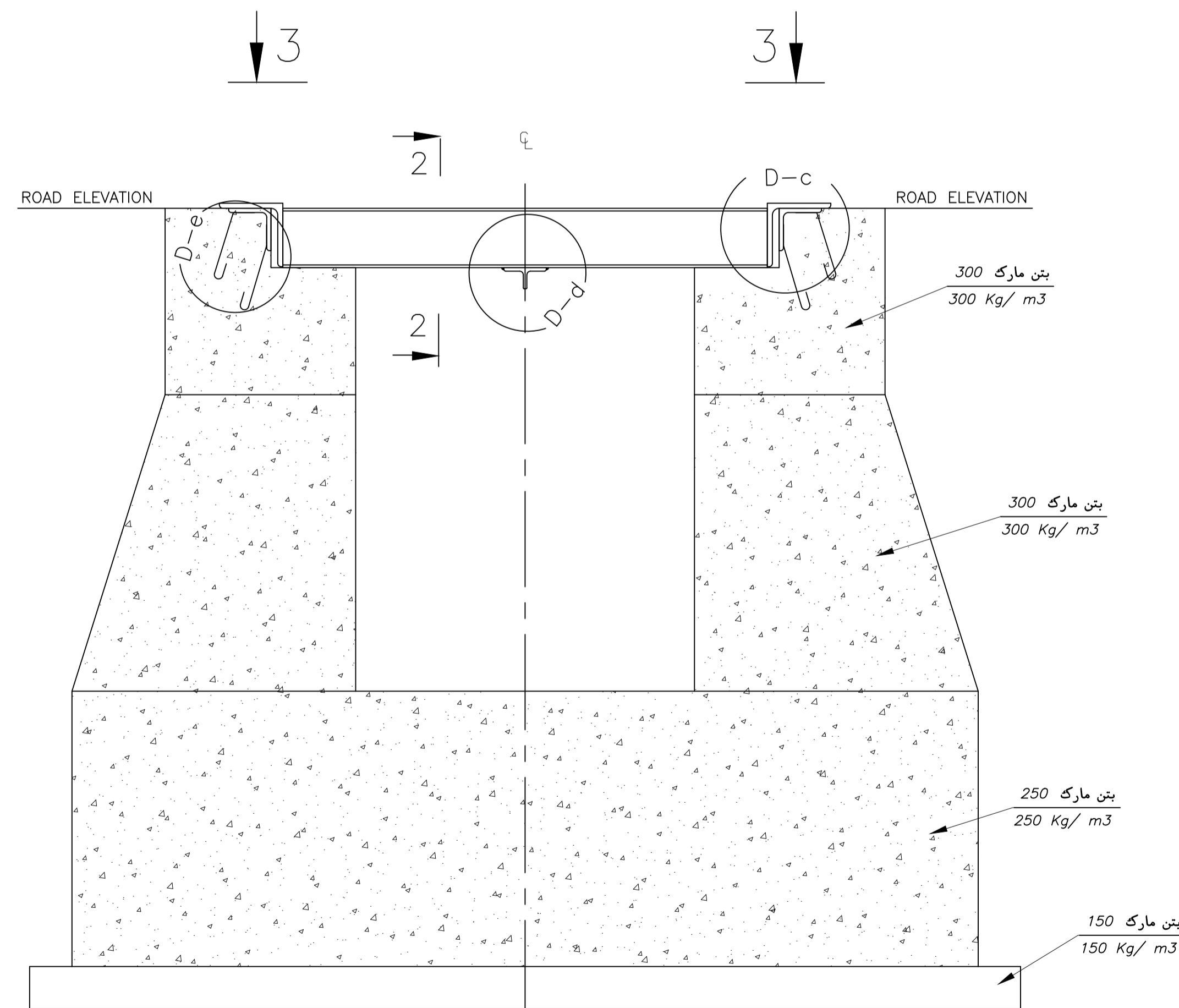
پلان موقعیت پل فلزی ۱

SCALE 1:1



برش A-A

SCALE 1:1 FORMWORK



برش A-A

SCALE 1:1 MATERIALS

راهنما

- وضع موجود
- محور خیابان ها و کانال های زهکش
- جدول خیابان
- جدول پیاده رو
- پیاده روی خیابان
- پیاده روی اطراف ساختمان
- کانال زهکش
- باسکول
- اتاق باسکول
- خاکریز
- کانال خاکی بیرون از کارخانه
- حوضچه سیل گیر
- ارتفاع روی درپوش فلزی پل
- ارتفاع کف کانال

TOB=1137.34

BOC=1136.24

توضیحات:

- ۱- این نقشه بایستی با نقشه پلان کانال های زهکش از همین پروژه مطالعه گردد.
- ۲- برای رقوم ارتفاعی کف کانال به نقشه پلان و پروفیل کانال های زهکش ۱ و ۲ از همین پروژه مراجعه گردد.
- ۳- کلیه ابعاد و اندازه ها بایستی قبل از اجراء در محل اندازه گیری و کنترل گردند.
- ۴- کلیه ابعاد و اندازه ها بر حسب سانتیمتر میباشند، مگر اینکه مشخص شده باشند.
- ۵- مقاومت فشاری بتن در قسمت های مسلح (f'c=300 kg/cm2) در نظر گرفته شده است.
- ۶- عملیات بتن ریزی در هر روز بایستی در محل ژوئن های عرضی قطع گردد.
- ۷- برای تهیه ماستیک از قیر (۷۰ - ۴۰ MC) و ماسه خشک استفاده گردد.
- ۸- هنگام اجراء به تاسیسات زیر زمینی و غیره توجه گردد.
- ۹- بستر زیر بتن مگر با تراکم ۱۰۰٪ اجراء گردد.
- ۱۰- برای تمام جزئیات به نقشه جزئیات پل فلزی ۱ از همین پروژه مراجعه گردد.

| Rev. | Date | Revisions description | Designed by | Checked by | Approved |
|------|----------|-----------------------|-------------|------------|-----------|
| 0 | 01/11/11 | Issued for Approval | M. FANAEEI | P.S.Co. | A. Karimi |

کارفرما: شرکت آهن و فولاد ارفع

طرح: شرکت فنی مهندسی پیرامون صنعت

Designer: P.S.Co.

عنوان پروژه: توسعه جاده های فولاد ارفع

معاون نقشه:

| | | | | | |
|------------------|----------------------------|----------|----------------|------|--------------|
| Contractual Item | پلان و مقطع عرضی پل فلزی ۱ | | | | |
| Designed by | M. FANAEEI | 01/11/11 | Client Number: | E-01 | |
| Checked by | P. S. Co. | 01/11/11 | Scale | Size | Dwg. Number: |
| Approved1 | A. KARIMI | 01/11/11 | AS SHOWN | A1 | Sheet/Follow |
| Approved2 | A. KARIMI | 01/11/11 | | | -/- |