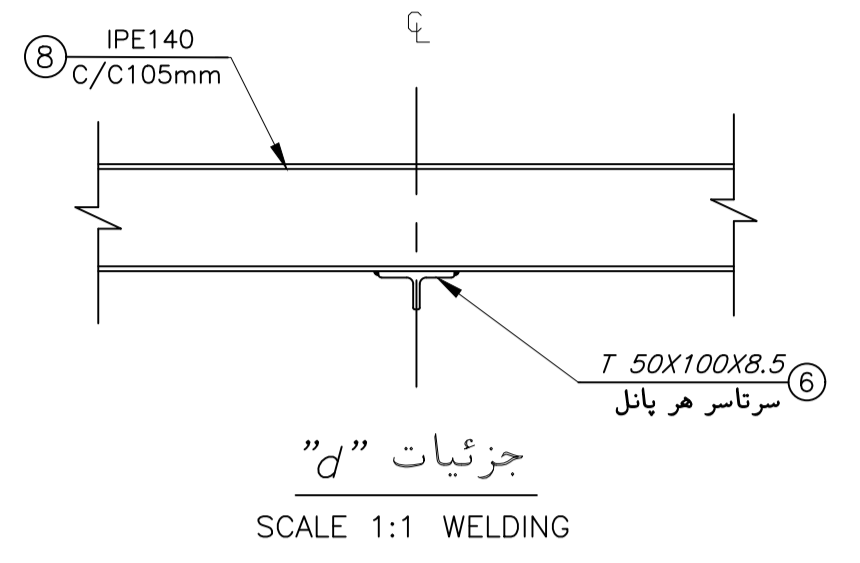


برش 3-3

SCALE 1:1 پلان درپوش فلزی 1:1



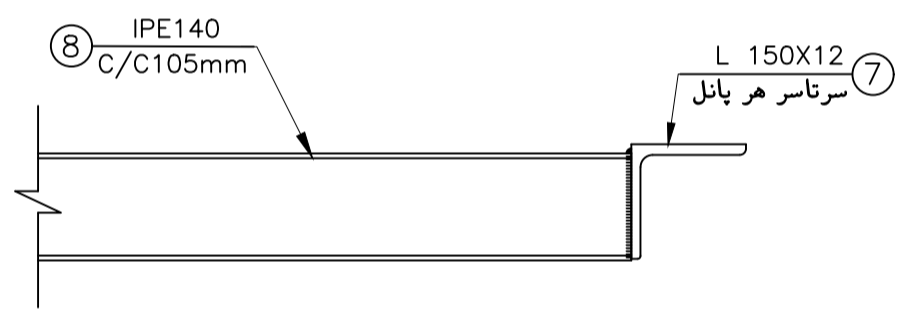
جزئیات "d"
SCALE 1:1 WELDING

SCHEDULE OF REINFORCEMENT FOR ONE METER OF CANAL						
NO.	SHAPE	DIAM. mm	LENGTH mm	NO. OF PIECES	TOTAL LENGTH m	WEIGHT kg
1	500	Ø10AIII	500	6	3.000	1.851
2	1000	Ø14AIII	1000	16	16.000	19.360
3	261 361 311 211	Ø12AIII	MAX 1144	20	22.880	20.318
4	1150 100	Ø14AIII	1250	4	5.400	6.534
5	100x100	10	1000	2	2.000	30.200

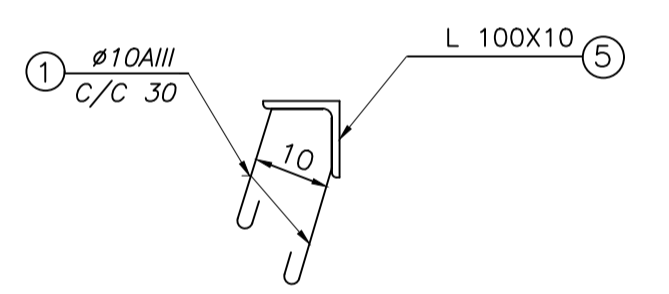
SCHEDULE OF REINFORCEMENT FOR ONE METAL PANEL FOR 80-CENEMETER SPAN						
NO.	SHAPE	DIAM. mm	LENGTH mm	NO. OF PIECES	TOTAL LENGTH m	WEIGHT kg
6	T 50x100	8.5	3013	1	3.013	28.383
7	L 150x150	12	3013	2	6.026	164.510
8	IPE14	140	1144	29	33.176	427.791

SCHEDULE OF REINFORCEMENT FOR ONE METER OF CURBING						
NO.	SHAPE	DIAM. mm	LENGTH mm	NO. OF PIECES	TOTAL LENGTH m	WEIGHT kg
9	185 195 100 100	Ø12AIII	700	5	3.500	3.108
10	1000	Ø12AIII	1000	4	4.000	3.552

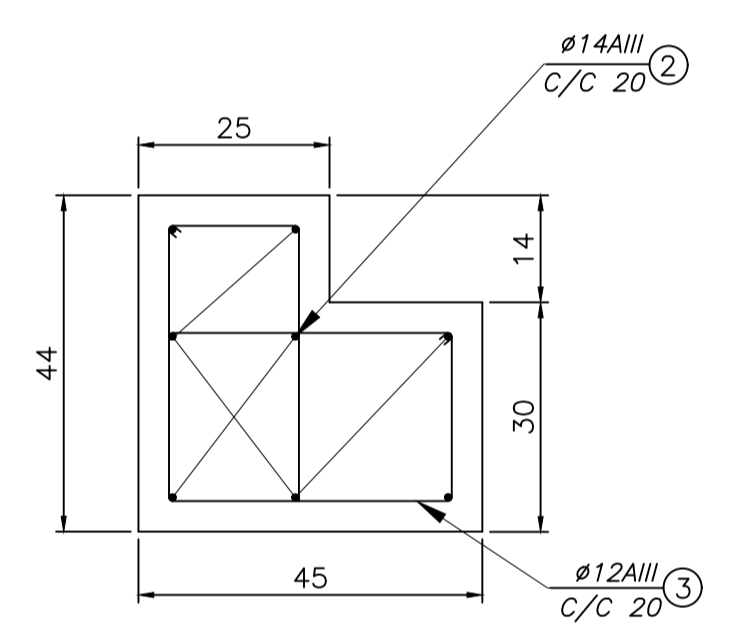
- توضیحات:
- این نقشه با نقشه پلان پل فلزی ۲ از همین پروژه مطالعه گردد.
 - کلیه ابعاد و اندازه ها بایستی قبل از اجراء در محل اندازه گیری و کنترل گردند.
 - کلیه ابعاد و اندازه ها بر حسب سانتیمتر میباشند مگر آنکه تصریح شده باشند.
 - مقاومت فشاری بتن در قسمت های مسلح ($f'c=300 \text{ kg/cm}^2$) در نظر گرفته شده است.
 - عملیات بتن ریزی در هر روز بایستی در محل ژوئن های عرضی قطع گردد.
 - برای تهیه ماستیک از قیر (۷۰ - MC۴۰) و ماسه خشک استفاده گردد.
 - هنگام اجراء به تاسیسات زیر زمینی و غیره توجه گردد.
 - بستر زیر بتن مگر با تراکم ۱۰۰٪ اجراء گردد.
 - آرماتور ۹ به شبکه درپوش فلزی پل ۲ جوش داده شود.



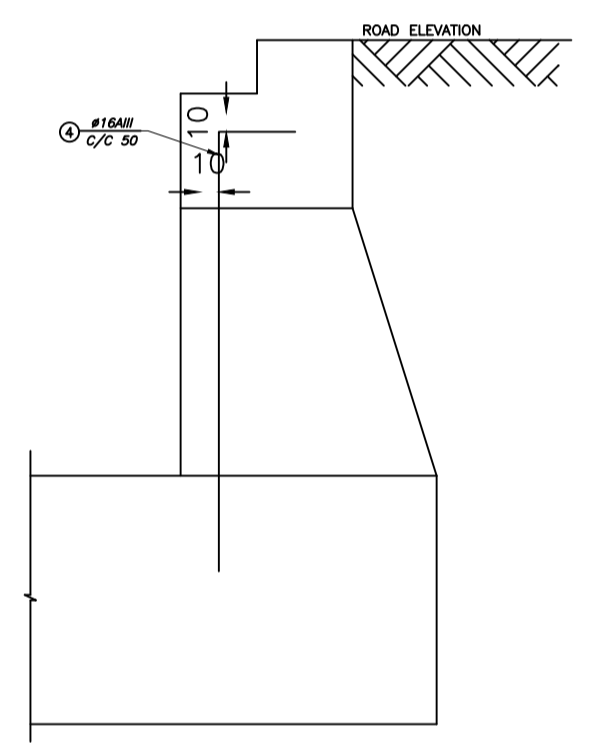
جزئیات "c"
SCALE 1:1 WELDING



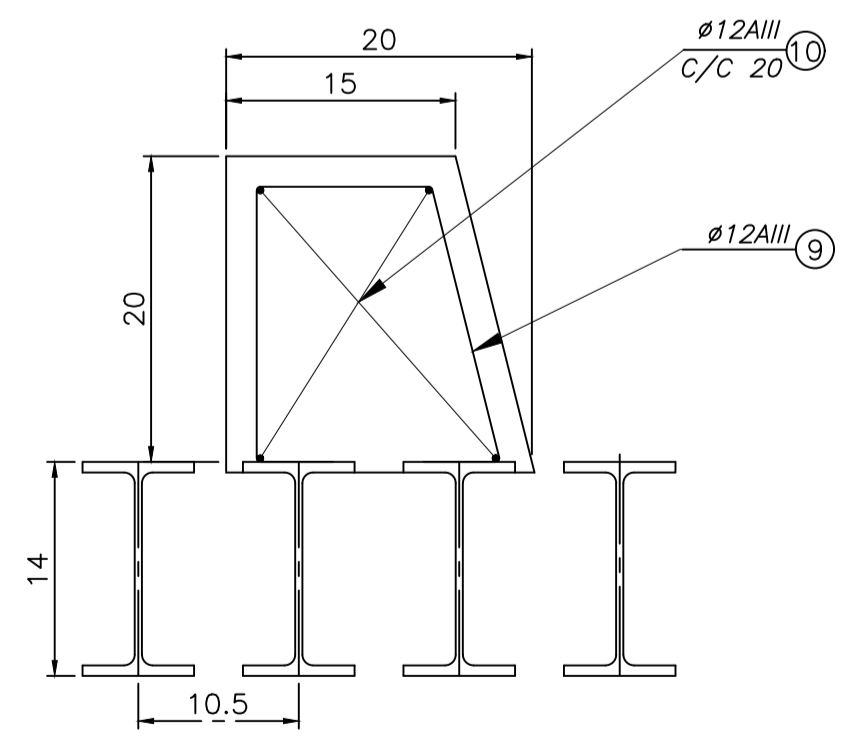
جزئیات "e"
SCALE 1:1 HOOKING



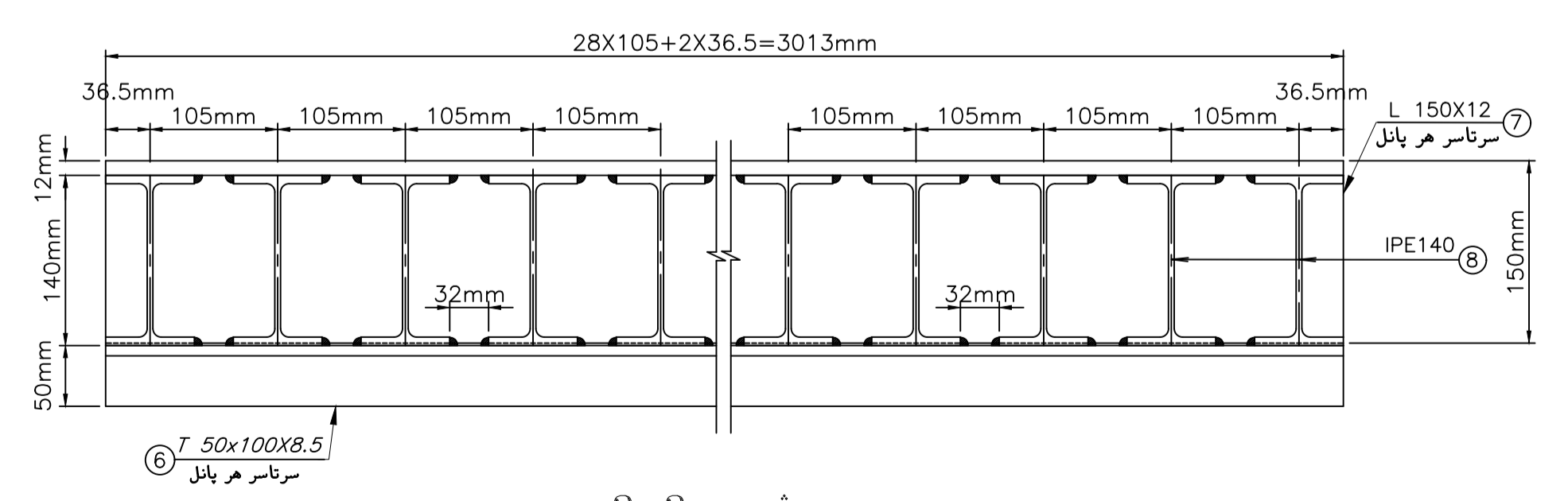
جزئیات "b"
SCALE 1:1 REINFORCEMENT



جزئیات آرماتور دوخت برای کوله ها
SCALE 1:2



جزئیات "a"
SCALE 1:1/2 CURBING



برش 2-2
SCALE 1:5 مقطع عرضی هر پانل

Rev.	Date	Issued for Approval	Revisions description	Designed by	Checked by	Approved
0	01/11/11	Issued for Approval		M. FANAEEI	P.S.Co.	A. Karimi

کادروما: شرکت آهن و فولاد ارفع

طرح: شرکت فنی مهندسی پیرامون صنعت
Designer: P.S.Co.

عنوان پروژه: توسعه جاده های فولاد ارفع

عنوان نقشه: جزئیات پل فلزی ۱

Contractual Item	Drawing Title:			Sheet/Total
Designed by	M. FANAEEI	01/11/11	Client Number: E-01	Scale Size Dwg. Number:
Checked by	P. S. Co.	01/11/11		
Drawn by	M. FANAEEI	01/11/11		
Approved1	A. KARIMI	01/11/11		
Approved2	A. KARIMI	01/11/11	AS SHOWN	A1