

SCHEDULE OF REINFORCEMENT FOR  
ONE METER OF TIE-BEAM

NO.	SHAPE	DIAM. mm	LENGTH mm	NO. OF PIECES	TOTAL LENGTH m	WEIGHT kg
1	1000	Ø14AII	1000	6	6.000	7.260
2	1000	Ø25AII	1000	7	7.000	26.950
3	220 370 350 170	Ø12AII	MAX. 1200	12	14.400	12.787

### راهنما

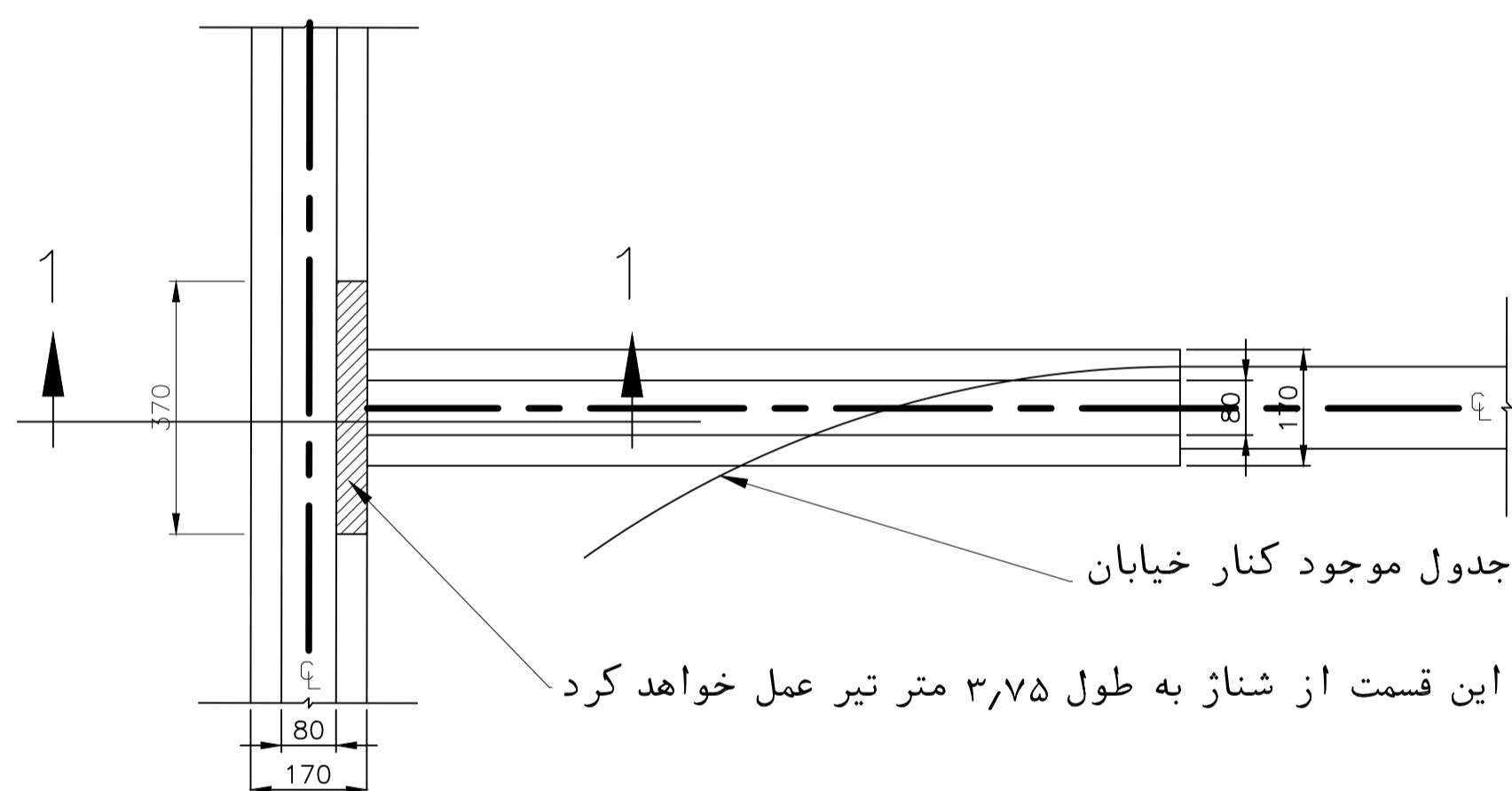
- وضع موجود
- محور خیابان ها و کانال های زهکش
- جدول خیابان
- جدول پیاده رو
- پیاده روی خیابان
- پیاده روی اطراف ساختمان
- کانال زهکش
- پل فلزی
- باسکول
- اطاق باسکول
- خاکریز

### توضیحات:

- ۱- این نقشه بایستی با نقشه پلان کانال های زهکش از همین پروژه مطالعه گردد.
- ۲- برای رقوم ارتفاعی کف کانال به نقشه پلان و پروفیل کانال های زهکش ۱ و ۲ از همین پروژه مراجعه گردد.
- ۳- کلیه ابعاد و اندازه ها بایستی قبل از اجراء در محل اندازه گیری و کنترل گردند.
- ۴- کلیه ابعاد و اندازه ها بر حسب سانتیمتر میباشند، مگر اینکه مشخص شده باشند.
- ۵- مقاومت فشاری بتن در قسمت های مسلح (f'c=300 kg/cm<sup>2</sup>) در نظر گرفته شده است.
- ۶- عملیات بتن ریزی در هر روز بایستی در محل ژوئن های عرضی قطع گردد.
- ۷- برای تهیه ماستیک از قیر (۷۰ - ۴۰ MC) و ماسه خشک استفاده گردد.
- ۸- هنگام اجراء به تاسیسات زیر زمینی و غیره توجه گردد.
- ۹- بستر زیر بتن مگر با تراکم ۱۰۰٪ اجراء گردد.
- ۱۰- برای تمام جزئیات به نقشه جزئیات پل فلزی ۱ از همین پروژه مراجعه گردد.

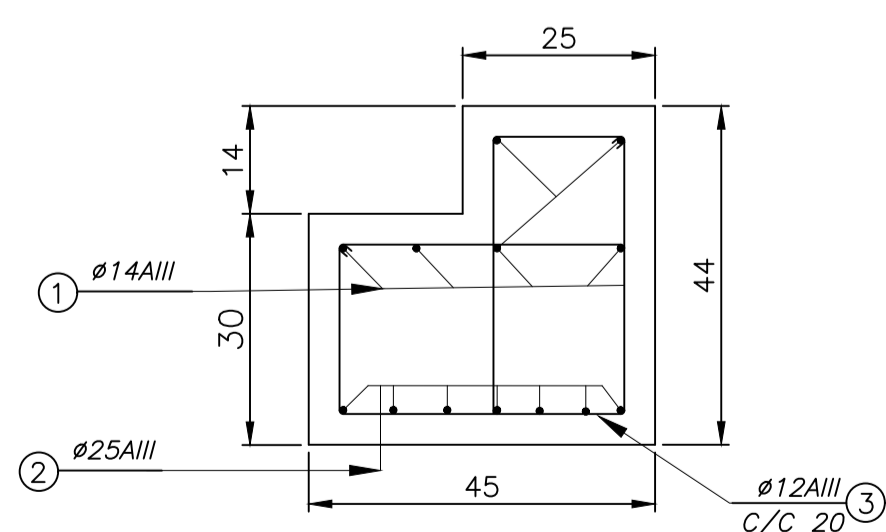
### پلان موقعیت پل فلزی ۱

SCALE 1:1

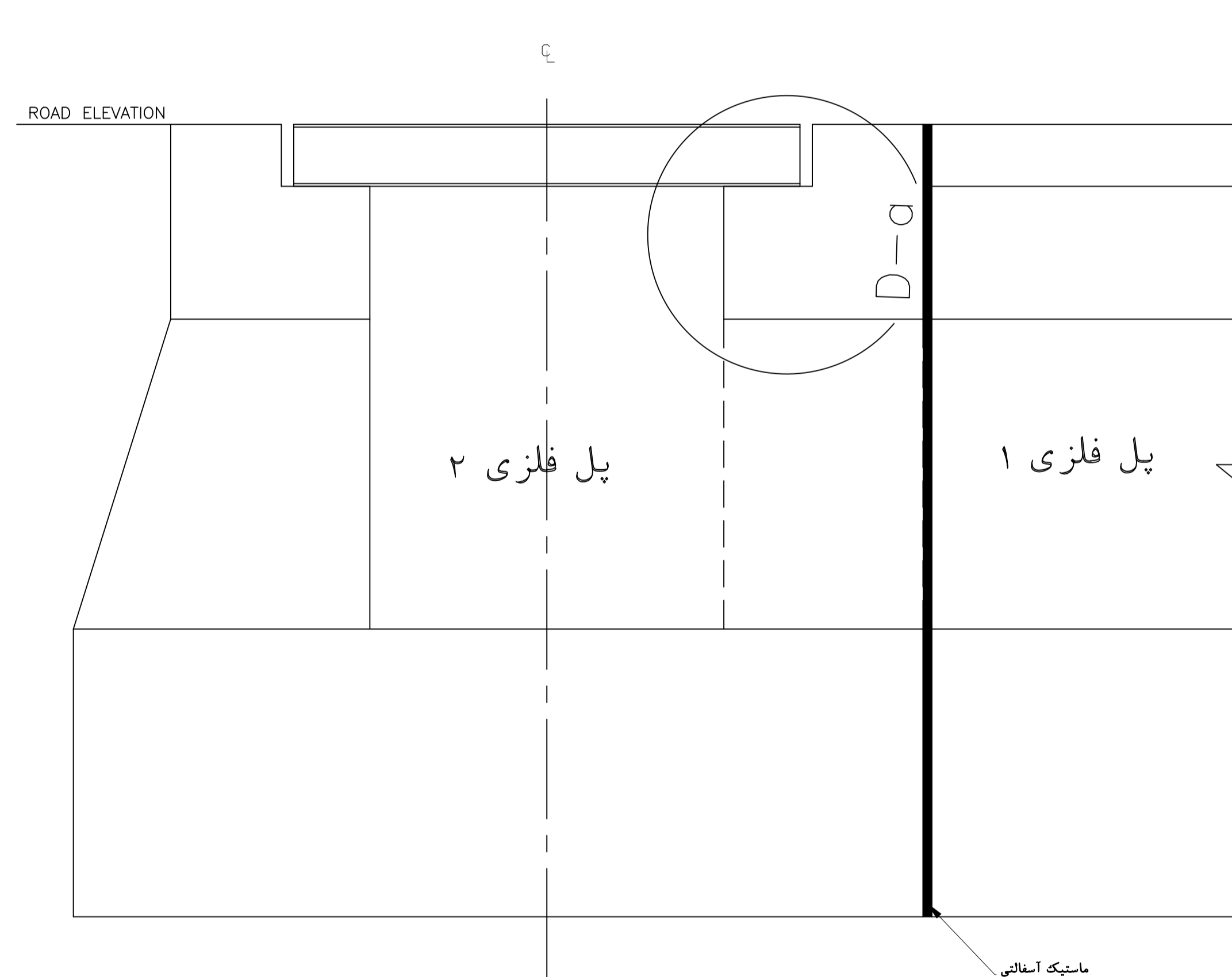


### پلان تقاطع پل فلزی ۱ با پل فلزی ۲

SCALE 1:10



SCALE 1:1 REINFORCEMENT



برش 1-1

SCALE 1:1

### تقاطع پل فلزی ۱ با پل فلزی ۲

Rev.	Date	Revisions description	Designed by	Checked by	Approved
0	01/11/11	Issued for Approval	M. FANAEEI	P.S.Co.	A. Karimi

کارفرما: شرکت آهن و فولاد ارفع

طرح: شرکت فنی مهندسی پیرامون صنعت  
Designer: P.S.Co.

عنوان پروژه: توسعه جاده های فولاد ارفع

مکان نقشه: پلان تقاطع پل فلزی ۱ با پل فلزی ۲

Contractual Item		Drawing Title:	
Designed by	M. FANAEEI	01/11/11	
Checked by	P. S. Co.	01/11/11	
Drawn by	M. FANAEEI	01/11/11	Client Number: E-01
Approved1	A. KARIMI	01/11/11	Scale Size Dwg. Number:
Approved2	A. KARIMI	01/11/11	AS SHOWN A1