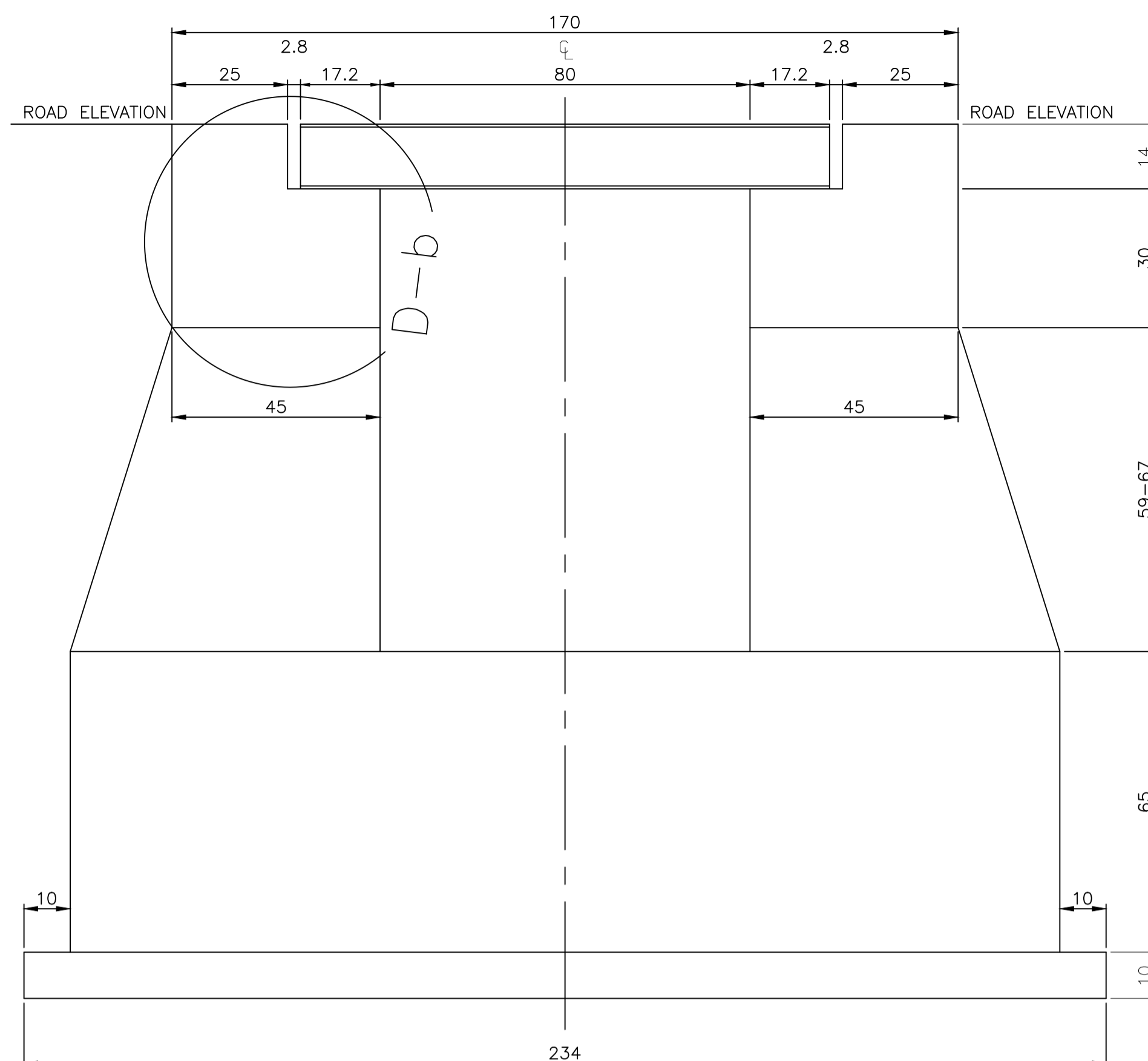


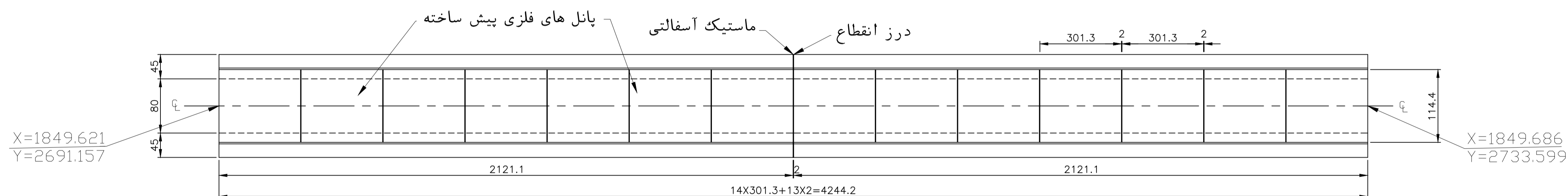
پلان موقعیت پل فلزی ۲

SCALE 1:1



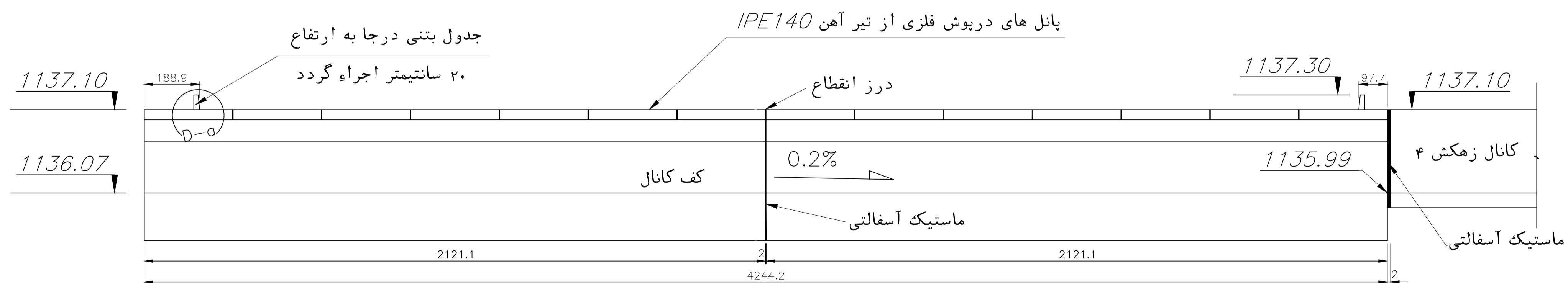
برش B-B

SCALE 1:1 FRAMEWORK



پلان پانل های پل فلزی ۲

NO SCALE



برش طولی آبرو

NO SCALE

راهنما

- وضع موجود
- محور خیابان ها و کانال های زهکش
- جدول خیابان
- جدول پیاده رو
- پیاده روی خیابان
- کانال زهکش
- باسکول
- اتاق باسکول
- خاکریز
- کانال خاکی بیرون از کارخانه
- حوضچه سیل گیر
- ارتفاع روی درپوش فلزی پل
- ارتفاع کف کانال

TOB=1137.10
BOC=1136.07

توضیحات:

- ۱- این نقشه با نقشه پلان کانال های زهکش از همین پروژه مطالعه گردد.
- ۲- کلیه ابعاد و اندازه ها بایستی قبل از اجراء در محل اندازه گیری و کنترل گردند.
- ۳- کلیه ابعاد و اندازه ها بر حسب سانتیمتر میباشند مگر آنکه تصریح شده باشند.
- ۴- مقاومت فشاری بتن در قسمت های مسلح (f'c=300 kg/cm²) در نظر گرفته شده است.
- ۵- عملیات بتن ریزی در هر روز بایستی در محل ژوئن های عرضی قطع گردد.
- ۶- برای تهیه ماستیک از قیر (۷۰ - ۴۰ MC) و ماسه خشک استفاده گردد.
- ۷- هنگام اجراء به تاسیسات زیر زمینی و غیره توجه گردد.
- ۸- بستر زیر بتن مگر با تراکم ۱۰۰٪ اجراء گردد.
- ۹- برای تمام جزئیات به نقشه جزئیات پل فلزی ۲ از همین پروژه مراجعه گردد.
- ۱۰- شیب آسفالت موجود بلوار بایستی به طول مناسبی با رقوم پل فلزی ۲

0	01/11/11	Issued for Approval	M. FANAIEI	P.S.Co.	A. Karimi
Rev.	Date	Revisions description	Designed by	Checked by	Approved
کادرفرا: شرکت آهن و فولاد ارفع					
طرح: شرکت فنی مهندسی پیرامون صنعت Designer: P.S.Co.					
عنوان پروژه: توسعه جاده های فولاد ارفع					
عنوان نقشه: پلان و مقطع عرضی پل فلزی ۲					
Contractual Item		Drawing Title:			
Designed by	M. FANAIEI	01/11/11			
Checked by	P. S. Co.	01/11/11			
Drawn by	M. FANAIEI	01/11/11	Client Number:	E-01	
Approved1	A. KARIMI	01/11/11	Scale	Size	Dwg. Number:
Approved2	A. KARIMI	01/11/11	AS SHOWN	A1	Sheet/Total