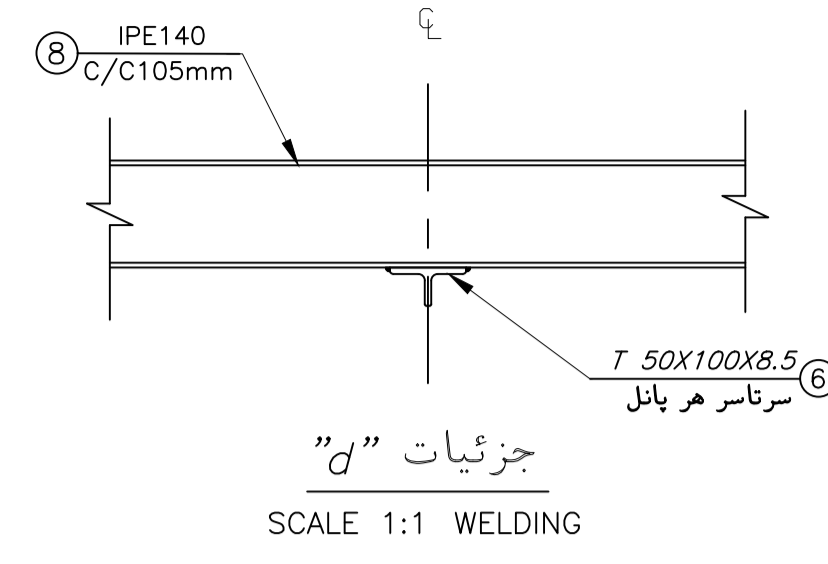
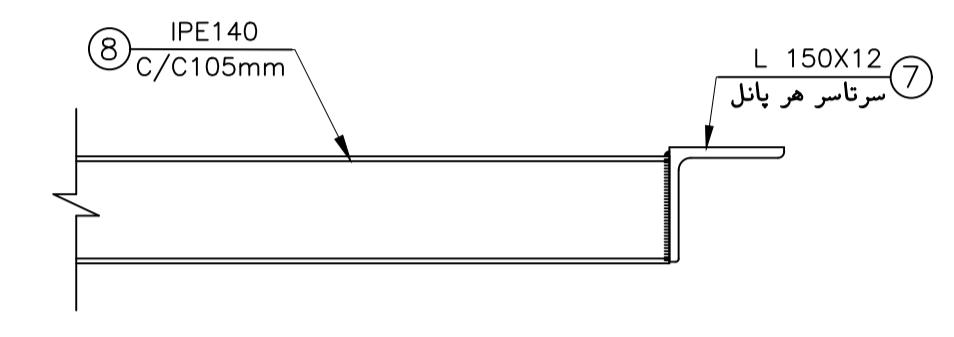


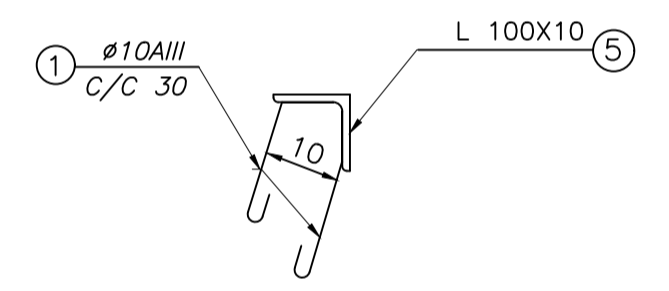
برش B-B
SCALE 1:1 MATERIALS



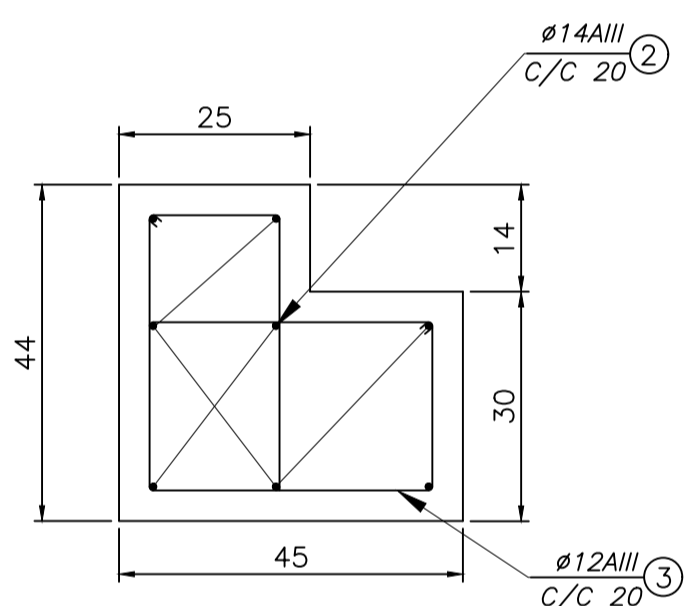
جزئیات "d"
SCALE 1:1 WELDING



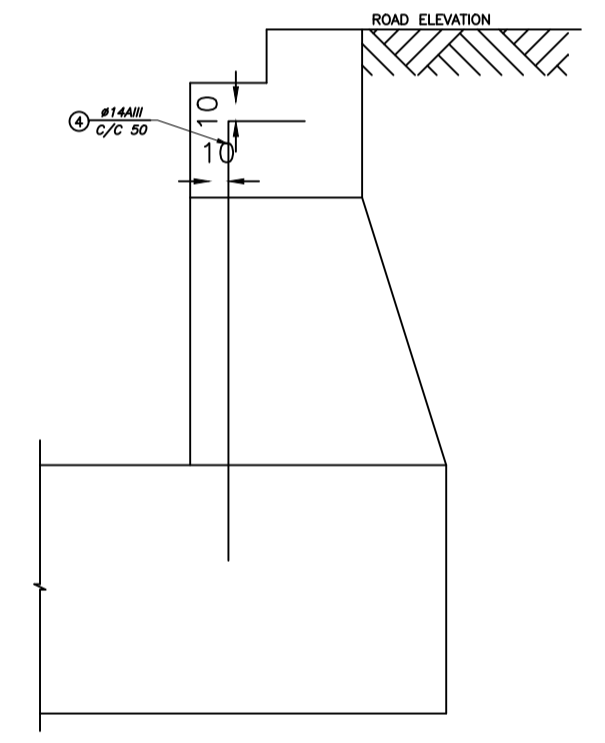
جزئیات "c"
SCALE 1:1 WELDING



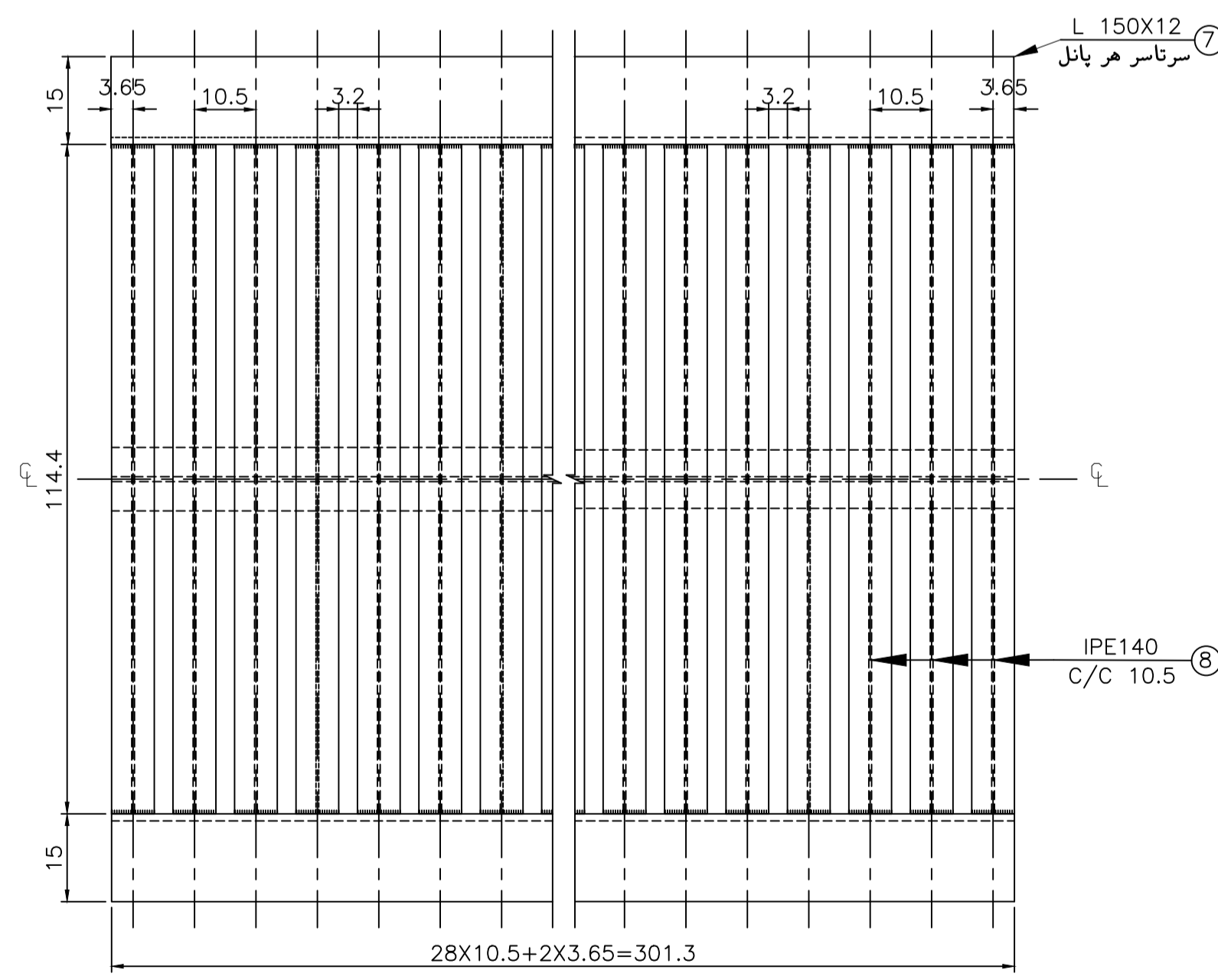
جزئیات "e"
SCALE 1:1 HOOKING



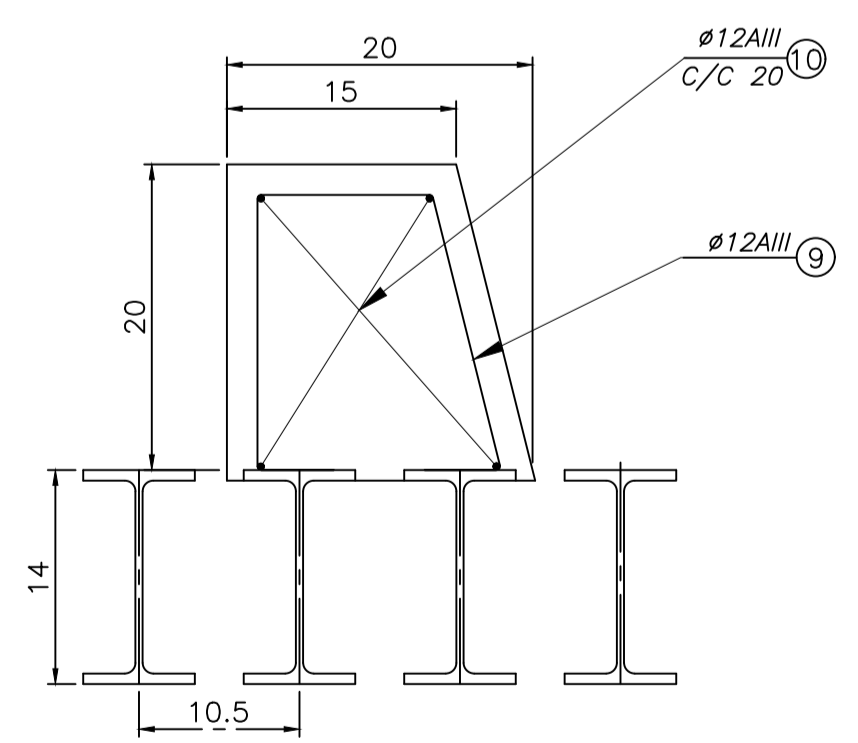
جزئیات "b"
SCALE 1:1 REINFORCEMENT



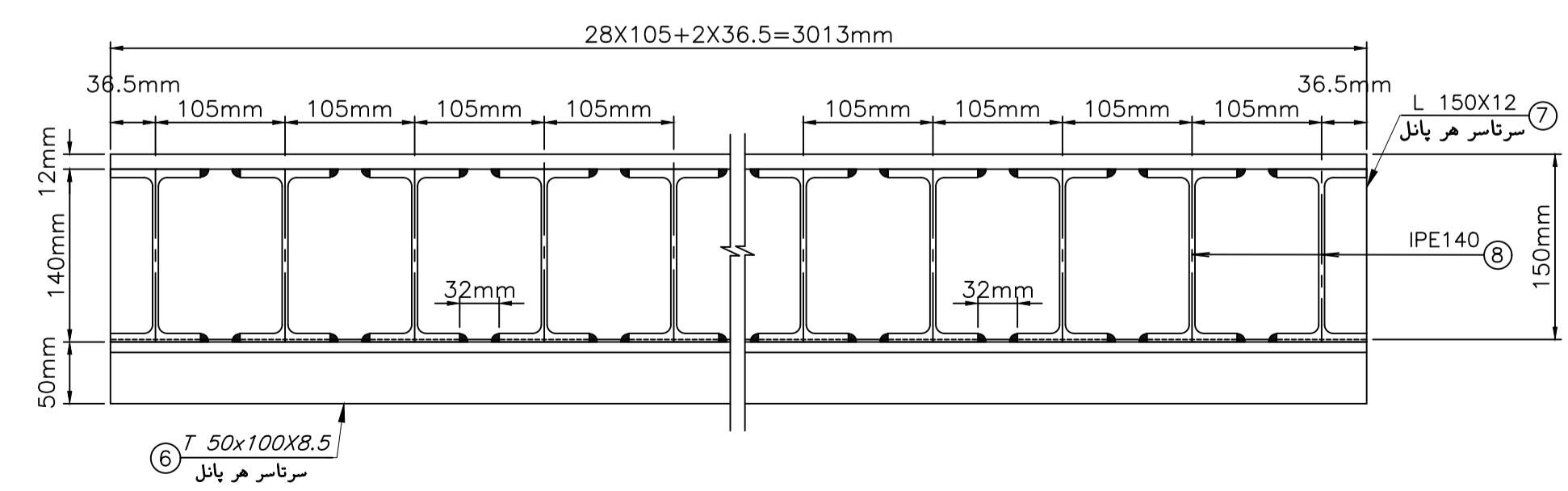
جزئیات آرماتور دوخت برای کوله ها
SCALE 1:2



برش 3-3
SCALE 1:1 پلان درپوش فلزی ۲



جزئیات "a"
SCALE 1:1/2 CURBING



برش 1-1
SCALE 1:5 مقطع عرضی هر پانل

SCHEDULE OF REINFORCEMENT FOR ONE METER OF CANAL

NO.	SHAPE	DIAM. mm	LENGTH mm	NO. OF PIECES	TOTAL LENGTH m	WEIGHT kg
1	500	Ø10AIII	500	6	3.000	1.851
2	1000	Ø14AIII	1000	16	16.000	19.360
3	261 361 311 211	Ø12AIII	MAX 1144	20	22.880	20.318
4	1150 200	Ø14AIII	1350	4	5.400	6.534
5	100X100	10	1000	2	2.000	30.200

SCHEDULE OF REINFORCEMENT FOR ONE METAL PANEL FOR 80-CENEMETER SPAN

6	T 50x100	8.5	3013	1	3.013	28.383
7	L 150x150	12	3013	2	6.026	164.510
8	IPE14	140	1144	29	33.176	427.791

SCHEDULE OF REINFORCEMENT FOR ONE METER OF CURBING

9	185 195 100 100	Ø12AIII	700	5	3.500	3.108
10	1000	Ø12AIII	1000	4	4.000	3.552

توضیحات:

- این نقشه با نقشه پلان پلی فلزی ۲ از همین پروژه مطالعه گردد.
- کلیه ابعاد و اندازه ها بایستی قبل از اجراء در محل اندازه گیری و کنترل گردند.
- کلیه ابعاد و اندازه ها بر حسب سانتیمتر میباشد مگر آنکه تصریح شده باشند.
- مقاومت فشاری بتن در قسمت های مسلح (f'c=300 kg/cm²) در نظر گرفته شده است.
- عملیات بتن ریزی در هر روز بایستی در محل ژوئن های عرضی قطع گردد.
- برای تهیه ماستیک از قیر (۷۰ - ۴۰ MC) و ماسه خشک استفاده گردد.
- هنگام اجراء به تاسیسات زیر زمینی و غیره توجه گردد.
- بستر زیر بتن مگر با تراکم ۱۰۰٪ اجراء گردد.
- آرماتور ۹ به شبکه درپوش فلزی پلی ۲ جوش داده شود.

Rev.	Date	Revisions description	Designed by	Checked by	Approved
0	01/11/11	Issued for Approval	M. FANAEEI	P.S.Co.	A. Karimi

کادرفما: شرکت آهن و فولاد ارفع

طرح: شرکت فنی مهندسی پیرامون صنعت
Designer: P.S.Co.

عنوان پروژه: توسعه جاده های فولاد ارفع

عنوان نقشه: جزئیات پلی فلزی ۲

Contractual Item	Designed by	Checked by	Drawn by	Approved1	Approved2
	M. FANAEEI	P. S. Co.	M. FANAEEI	A. KARIMI	A. KARIMI

Client Number: E-01
Scale Size Dwg. Number: AS SHOWN A1
Sheet/Total: -/-