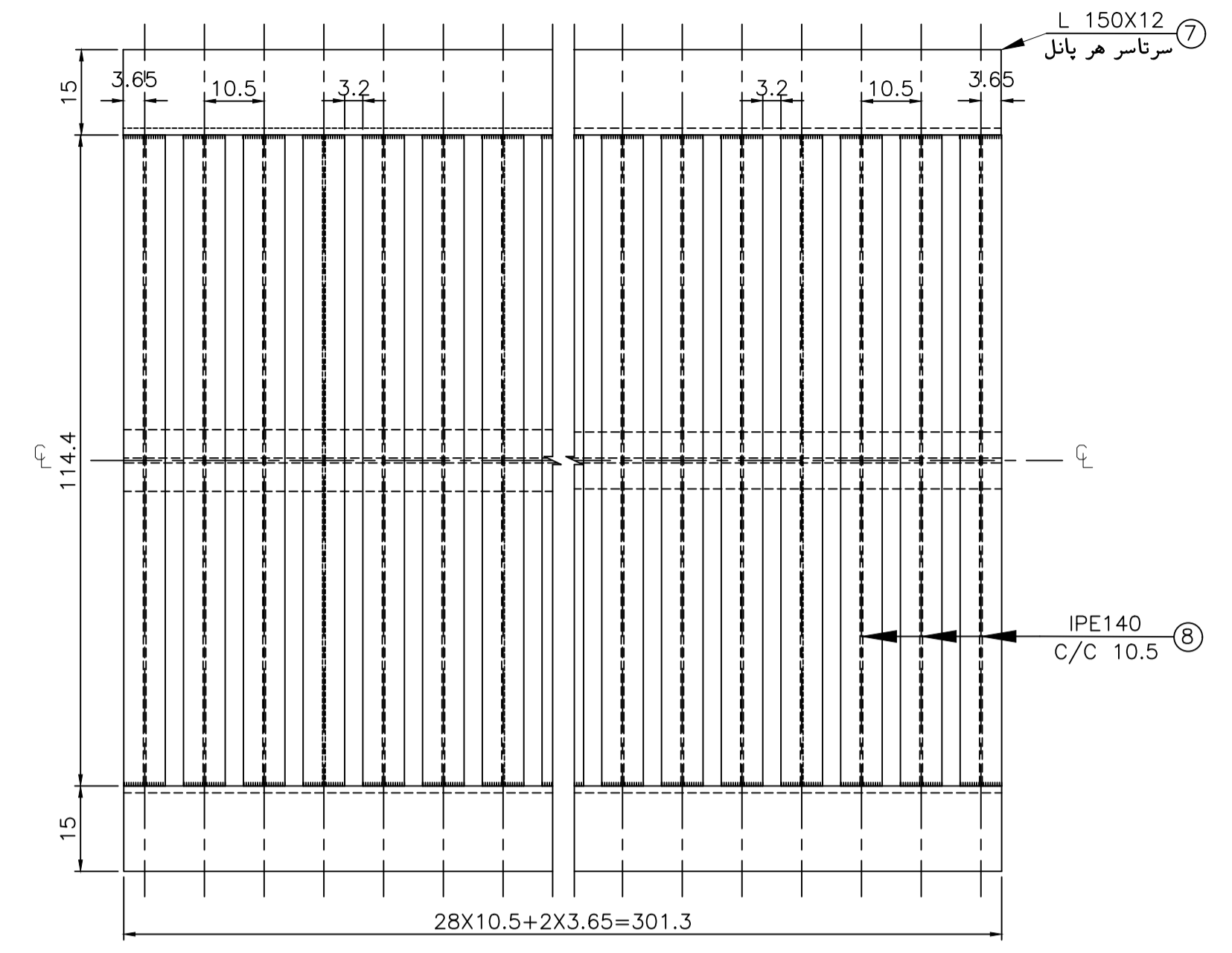


برش 2-2

پلان پانل درپوش فلزی برای دهانه ۵۵ سانتیمتری 1:1 SCALE



برش 3-3

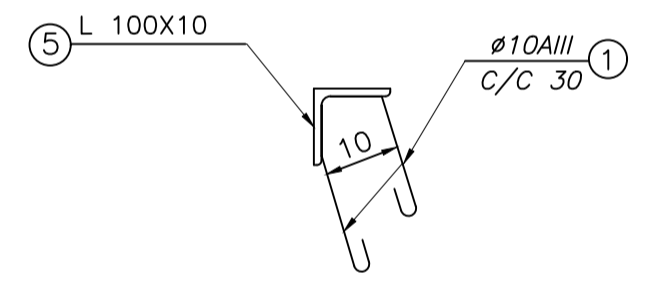
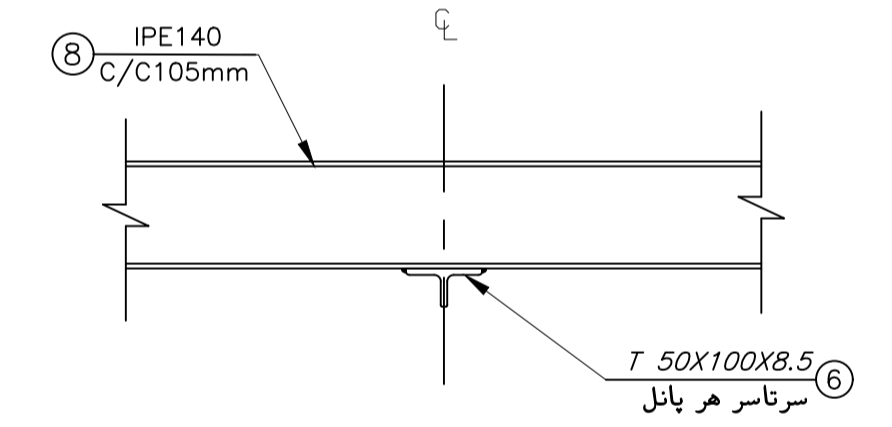
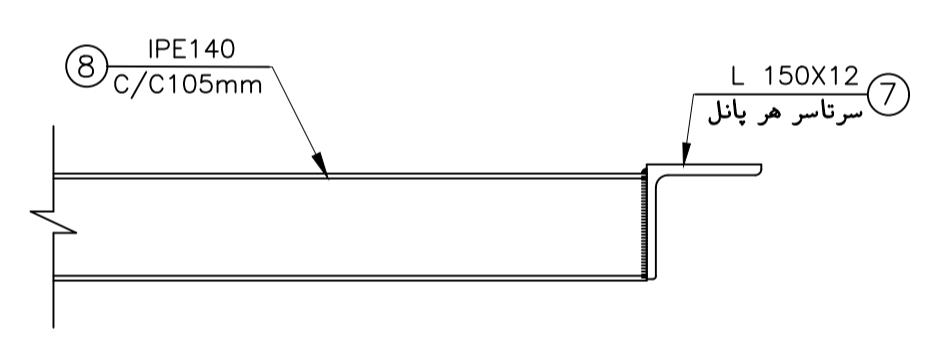
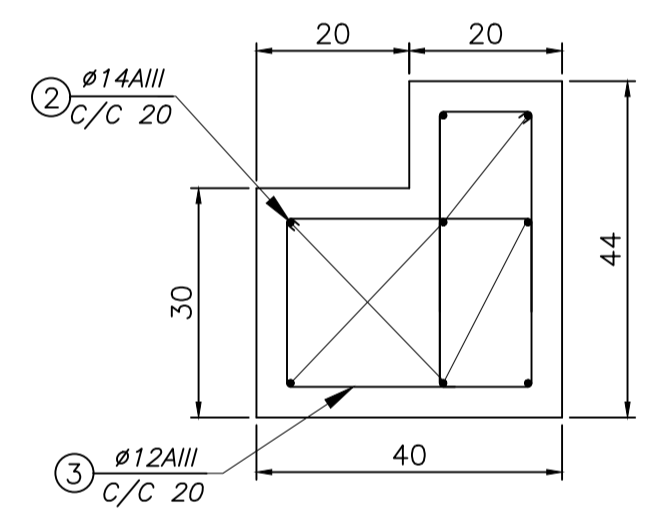
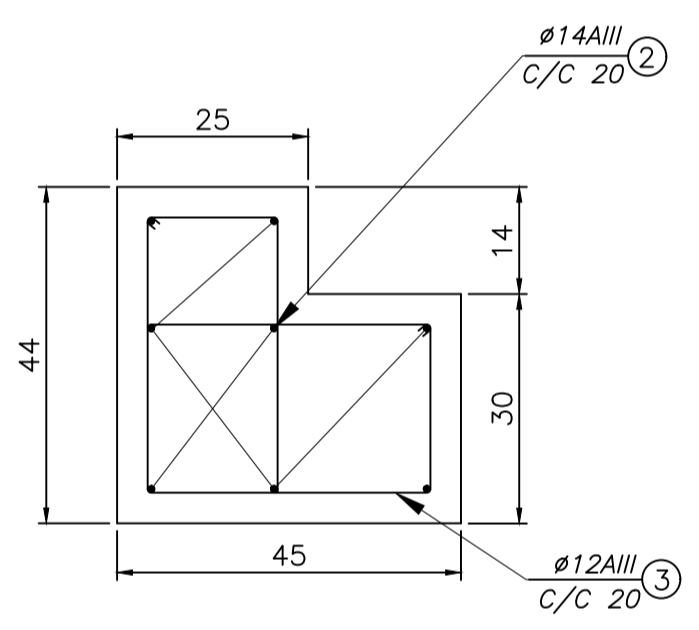
پلان پانل درپوش فلزی برای دهانه ۸۰ سانتیمتری 1:1 SCALE

SCHEDULE OF REINFORCEMENT FOR ONE METER OF CANAL PER SPAN						
NO.	SHAPE	DIAM. mm	LENGTH mm	NO. OF PIECES	TOTAL LENGTH m	WEIGHT kg
1	500	Ø10AIII	500	6	3.000	1.851
2	1000	Ø14AIII	1000	16	16.000	19.360
3	261 361 311 211	Ø12AIII	MAX 1144	20	22.880	20.318
4	1150 200	Ø14AIII	1350	4	5.400	6.534
5	L 100X100	10	1000	2	2.000	30.200

SCHEDULE OF REINFORCEMENT FOR ONE METAL PANEL FOR 55-CENEMETER SPAN						
NO.	SHAPE	DIAM. mm	LENGTH mm	NO. OF PIECES	TOTAL LENGTH m	WEIGHT kg
6	T 50x100	8.5	3013	1	3.013	28.383
7	L 150X150	12	3013	2	6.026	164.510
8	IPE14	140	894	29	25.926	334.445

SCHEDULE OF REINFORCEMENT FOR ONE METAL PANEL FOR 80-CENEMETER SPAN						
NO.	SHAPE	DIAM. mm	LENGTH mm	NO. OF PIECES	TOTAL LENGTH m	WEIGHT kg
6	T 50x100	8.5	3013	1	3.013	28.383
7	L 150X150	12	3013	2	6.026	164.510
8	IPE14	140	1144	29	33.176	427.791

SCHEDULE OF REINFORCEMENT FOR ONE METER OF CURBING						
NO.	SHAPE	DIAM. mm	LENGTH mm	NO. OF PIECES	TOTAL LENGTH m	WEIGHT kg
9	185 100 195 100	Ø12AIII	700	5	3.500	3.108
10	1000	Ø12AIII	1000	4	4.000	3.552



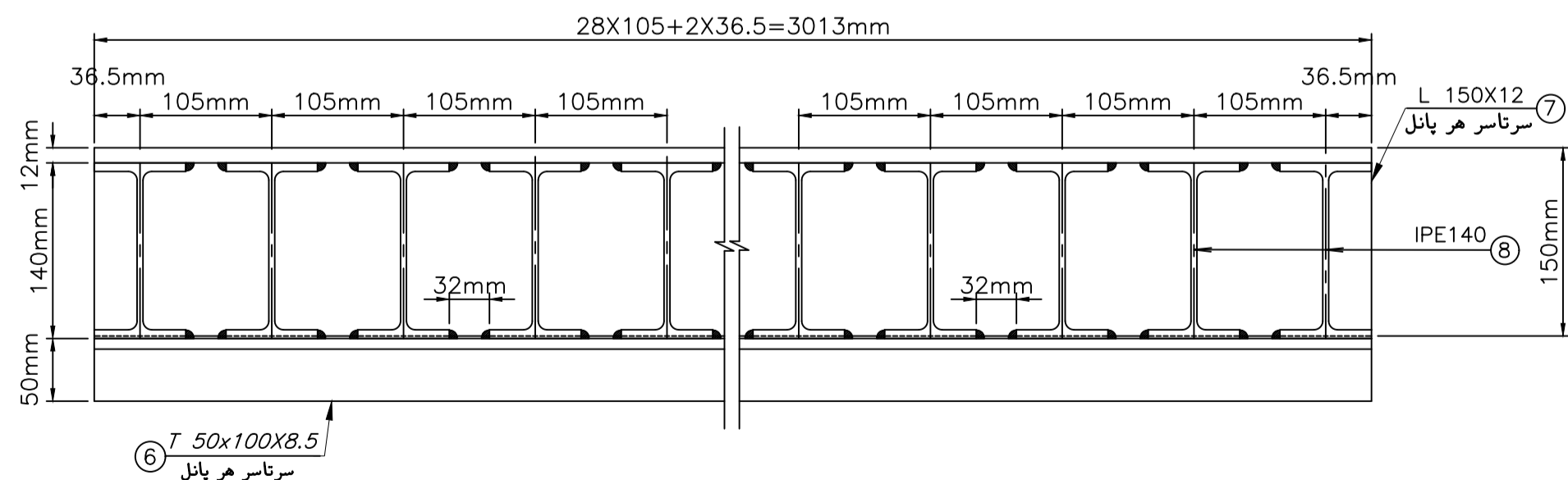
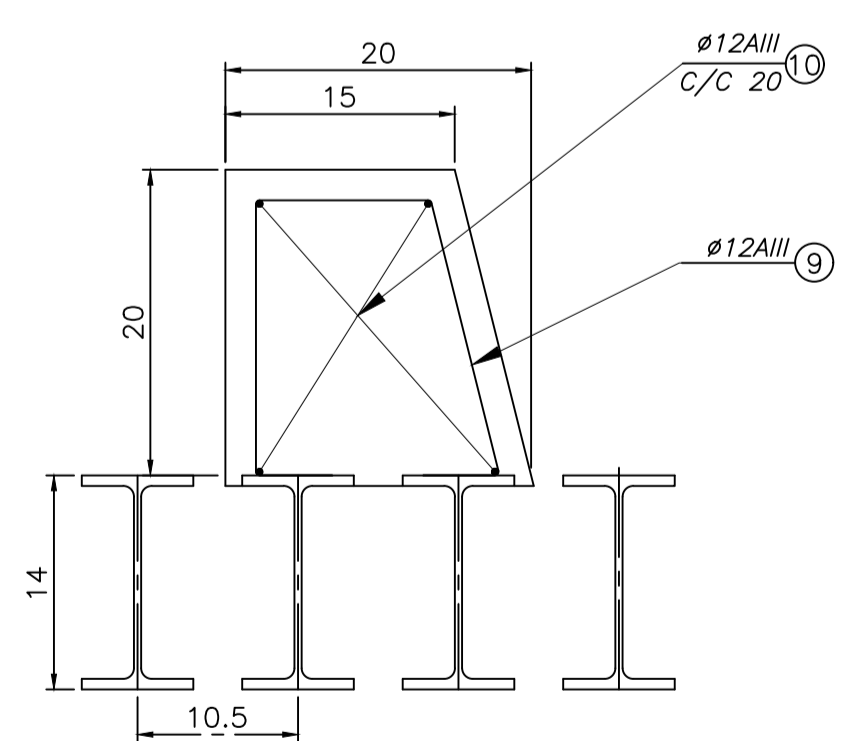
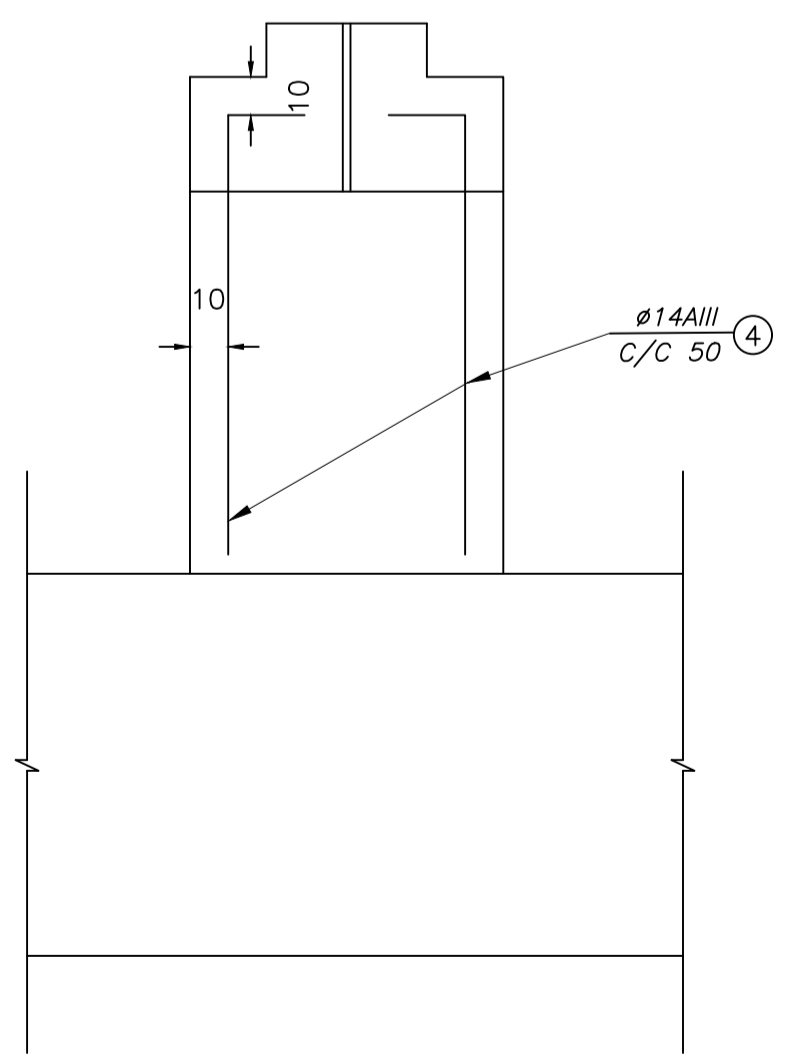
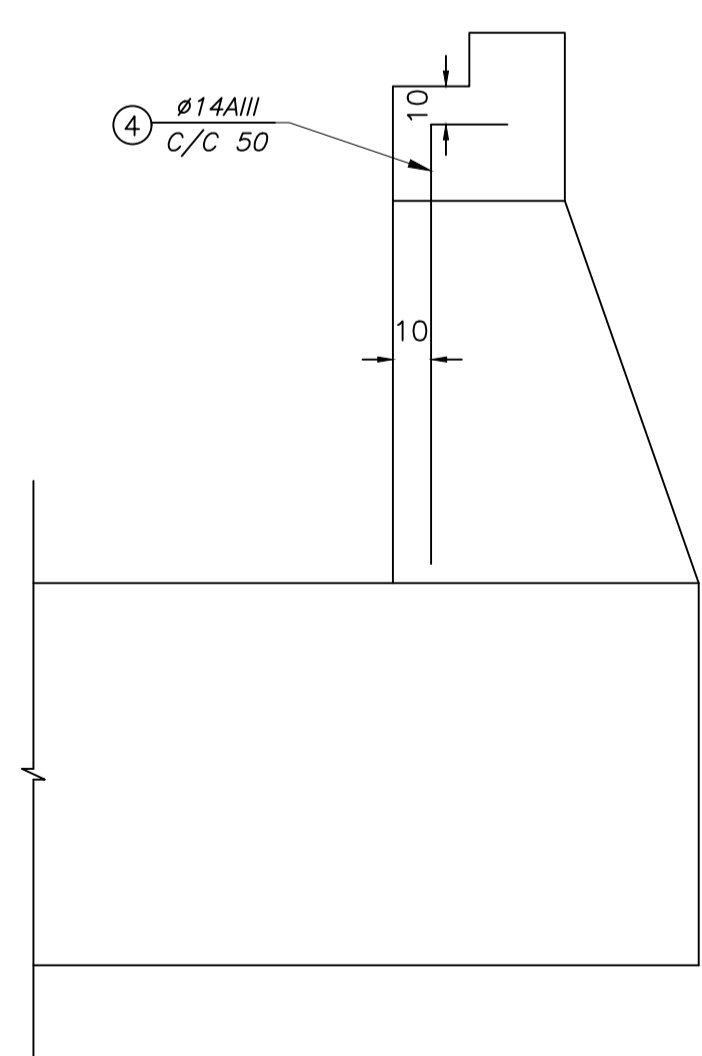
جزئیات "b" SCALE 1:1 REINFORCEMENT

جزئیات "c" SCALE 1:1 REINFORCEMENT

جزئیات "d" SCALE 1:1 WELDING

جزئیات "e" SCALE 1:1 WELDING

جزئیات "f" SCALE 1:1 HOOKING



جزئیات آرماتور دوخت برای کوله ها SCALE 1:2

جزئیات آرماتور دوخت برای پایه SCALE 1:2

جزئیات "d" SCALE 1:1/2 CURBING

برش 1-1 SCALE 1:5 مقطع عرضی هر پانل

توضیحات:

- این نقشه با نقشه پلان پل فلزی ۳ از همین پروژه مطالعه گردد.
- کلیه ابعاد و اندازه ها بایستی قبل از اجراء در محل اندازه گیری و کنترل گردند.
- کلیه ابعاد و اندازه ها بر حسب سانتیمتر میباشند مگر آنکه تصریح شده باشند.
- مقاومت فشاری بتن در قسمت های مسلح ($f'c=300 \text{ kg/cm}^2$) در نظر گرفته شده است.
- عملیات بتن ریزی در هر روز بایستی در محل ژوئن های عرضی قطع گردد.
- برای تهیه ماستیک از قیر (۷۰ - ۴۰ MC) و ماسه خشک استفاده گردد.
- هنگام اجراء به تاسیسات زیر زمینی و غیره توجه گردد.
- بستر زیر بتن مگر با تراکم ۱۰۰٪ اجراء گردد.

0	01/11/11	Issued for Approval	M. FANAIEI	P.S.Co.	A. Karimi
Rev.	Date	Revisions description	Designed by	Checked by	Approved
<p>شرکت آهن و فولاد ارفع</p>					
<p>شرکت فنی مهندسی پیرامون صنعت</p>					
<p>عنوان پروژه: توسعه جاده های فولاد ارفع</p>					
<p>عنوان نقشه: جزئیات پل فلزی ۳</p>					
<p>با دو دهانه ۵۵ و ۸۰ سانتیمتری</p>					
Contractual Item	Drawing Title:				
Designed by	M. FANAIEI	01/11/11			
Checked by	P. S. Co.	01/11/11			
Drawn by	M. FANAIEI	01/11/11	Client Number:	E-01	
Approved1	A. KARIMI	01/11/11	Scale	Size	Dwg. Number:
Approved2	A. KARIMI	01/11/11	AS SHOWN	A1	Sheet/Total