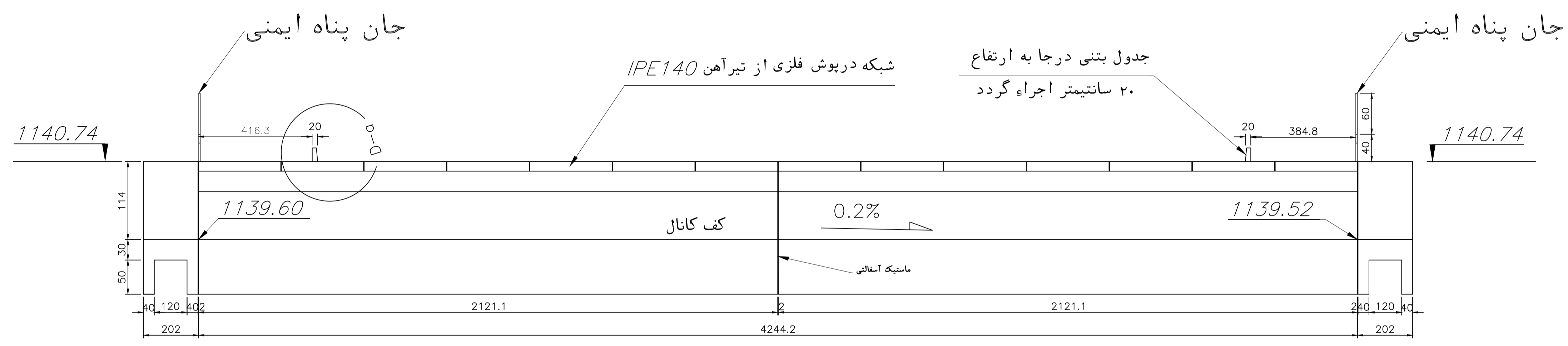


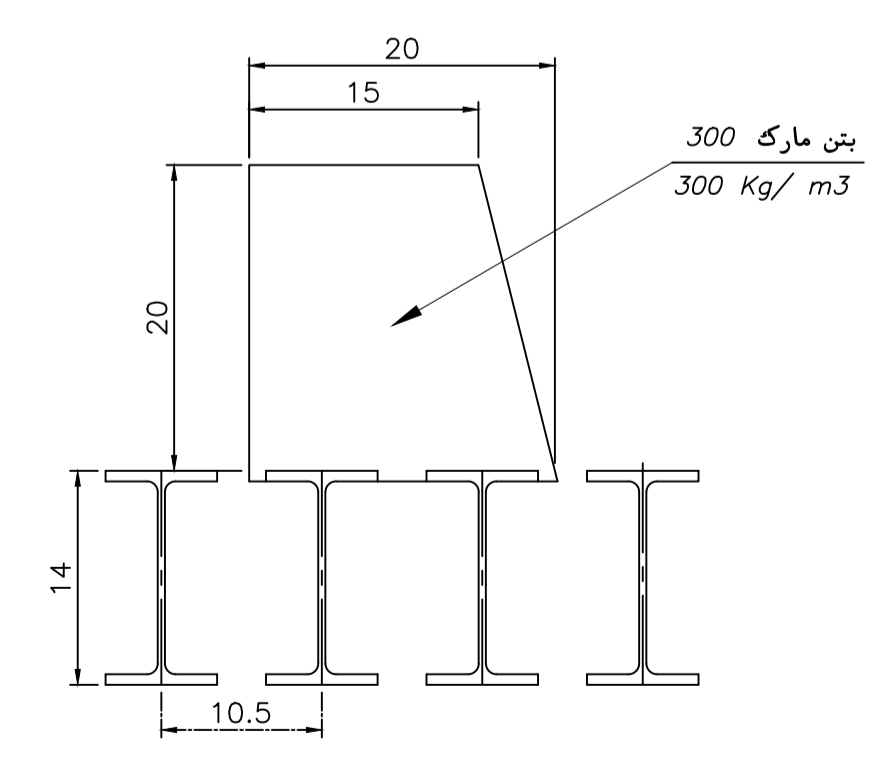
پلان آبرو سه دهانه با درپوش فلزی

NO SCALE



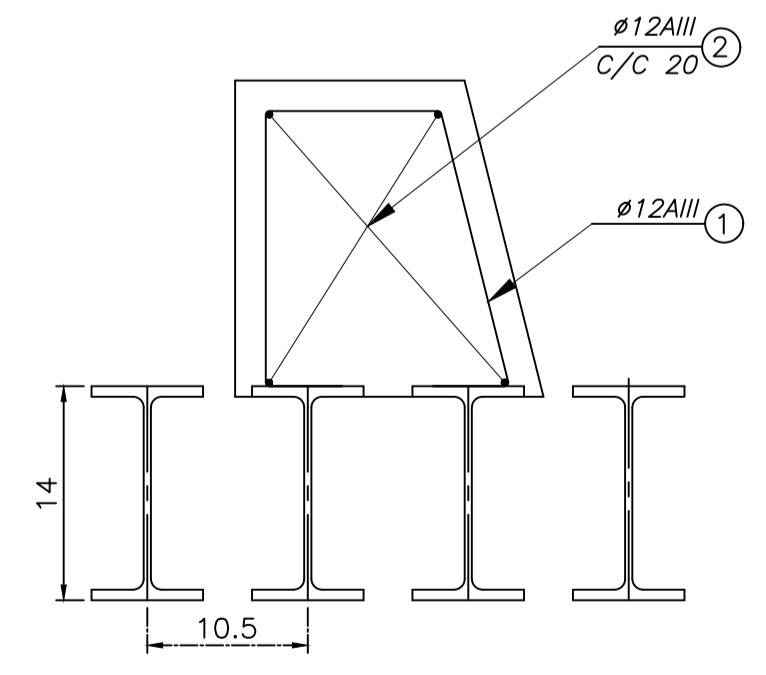
برش طولی آبرو برای دهانه دوم

NO SCALE



جزئیات "a"

SCALE 1:1/2 FORMWORK FOR CURBING



جزئیات "a"

SCALE 1:1/2 REINFORCEMENT FOR CURBING

SCHEDULE OF REINFORCEMENT FOR ONE METER OF CURBING							
Rev.	Date	Revisions description	Designed by	Checked by	Approved	Quantity	
1	185/100	195/100	Ø12AIII	700	5	3.500	3.108
2	1000		Ø12AIII	1000	4	4.000	3.552

- توضیحات:
- این نقشه با نقشه پلان کانال های زهکش از همین پروژه مطالعه گردد.
 - کلیه ابعاد و اندازه ها بایستی قبل از اجراء در محل اندازه گیری و کنترل گردند.
 - کلیه ابعاد و اندازه ها بر حسب سانتیمتر میباشند مگر آنکه تصریح شده باشند.
 - مقاومت فشاری بتن در قسمت های مسلح (f'c=300 kg/cm²) در نظر گرفته شده است.
 - عملیات بتن ریزی در هر روز بایستی در محل ژوئن های عرضی قطع گردد.
 - برای تهیه ماستیک از قیر(۷۰ - MC۴۰) و ماسه خشک استفاده گردد.
 - هنگام اجراء به تاسیسات زیر زمینی و غیره توجه گردد.
 - بستر زیر بتن مگر با تراکم ۱۰۰٪ اجراء گردد.
 - برای تمام جزئیات به نقشه جزئیات پل فلزی درب شرقی از همین پروژه مراجعه گردد.
 - آرماتور ۱ به شبکه درپوش پل فلزی درب شرقی جوش داده شود.
 - آرماتور ۳ به شبکه درپوش پل فلزی درب شرقی جوش داده شود.
 - برش طولی آبرو برای دهانه های اول و سوم مانند برش طولی آبرو دهانه دوم میباشند.

Rev.	Date	Revisions description	Designed by	Checked by	Approved
0	01/11/11	Issued for Approval	M. FANAEEI	P.S.Co.	A. Karimi

کادرها: شرکت آهن و فولاد ارفع

طرح: شرکت فنی مهندسی پیرامون صنعت
Designer: P.S.Co.

عنوان پروژه: توسعه جاده های فولاد ارفع

عنوان نقشه: پلان پل درب ورودی شرقی همراه با پانل درپوش فلزی

Contractual Item	M. FANAEEI	01/11/11	Client Number: E-01
Designed by	M. FANAEEI	01/11/11	Scale Size Dwg. Number:
Checked by	P. S. Co.	01/11/11	Sheet/Total
Drawn by	M. FANAEEI	01/11/11	AS SHOWN A1
Approved1	A. KARIMI	01/11/11	
Approved2	A. KARIMI	01/11/11	