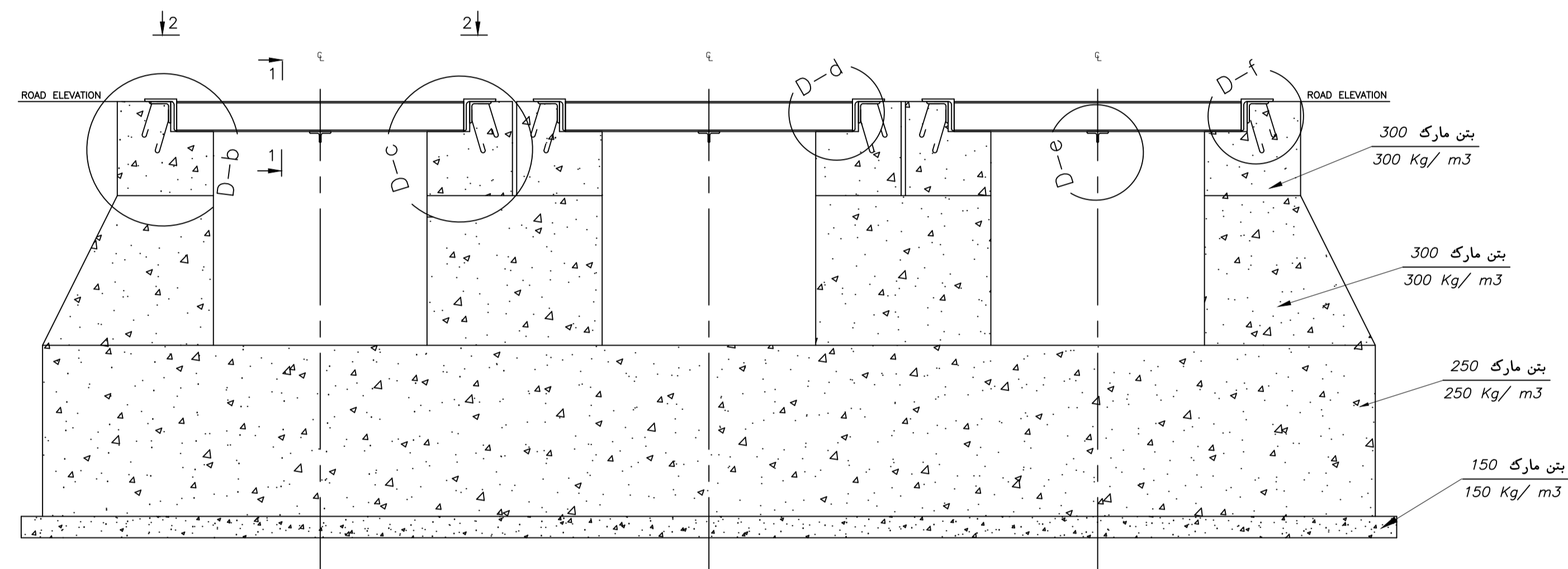


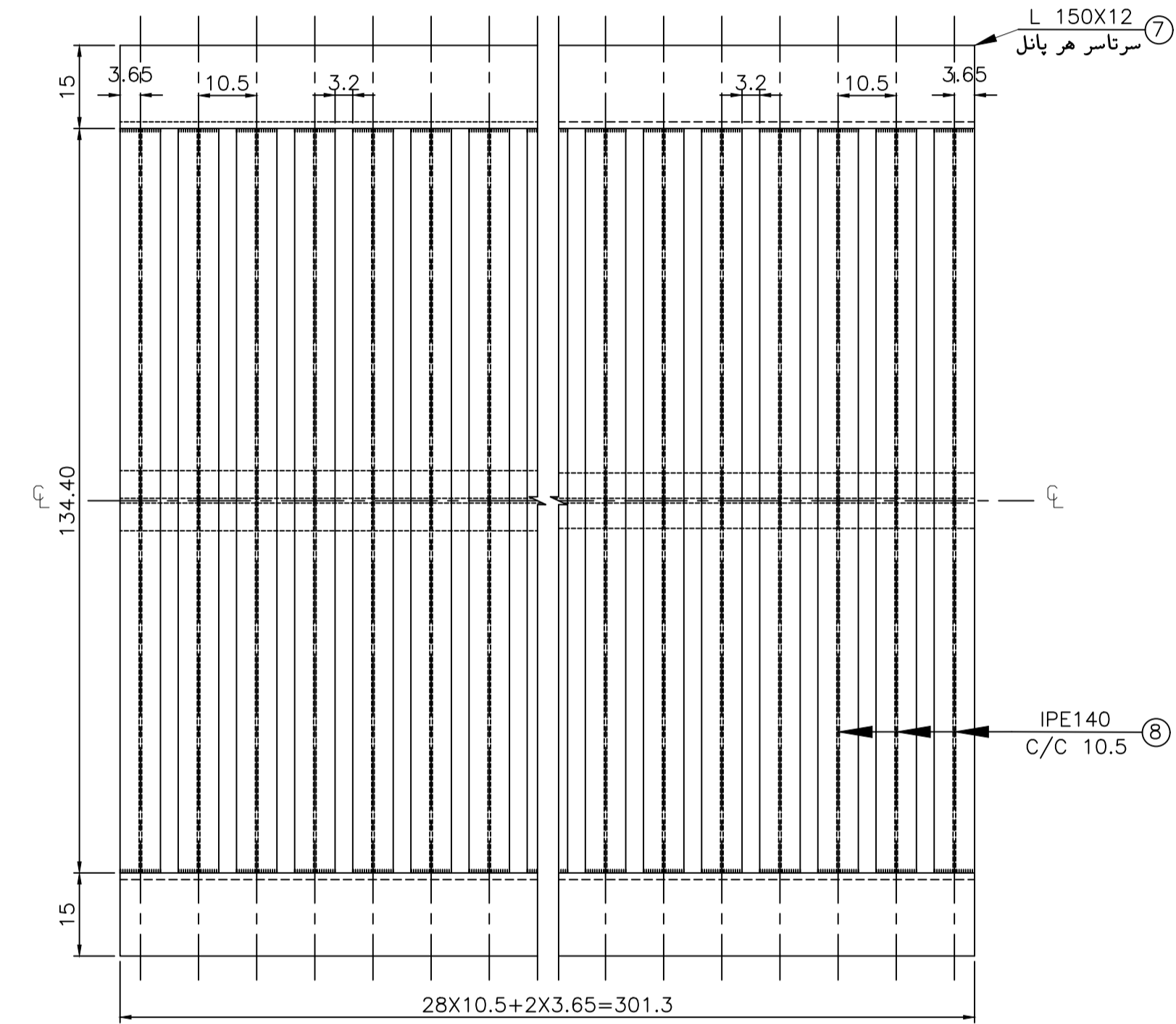
برش B-B
SCALE 1:2 FRAMEWORK

SCHEDULE OF REINFORCEMENT FOR METER OF CANAL PER SPAN						
NO.	SHAPE	DIAM. mm	LENGTH mm	NO. OF PIECES	TOTAL LENGTH m	WEIGHT kg
1		500	500	6	3.000	1.851
2		1000	1000	16	16.000	19.360
3		261 361 211	1144	MAX 20	22.880	20.318
4		1150	200	4	5.400	6.534
5		100X100	10	2	2.000	30.200

SCHEDULE OF REINFORCEMENT FOR METAL PANEL PER SPAN						
NO.	SHAPE	DIAM. mm	LENGTH mm	NO. OF PIECES	TOTAL LENGTH m	WEIGHT kg
6		50x100	8.5	3013	3.013	28.383
7		150X150	12	3013	6.026	164.510
8		140	1344	29	38.976	502.791

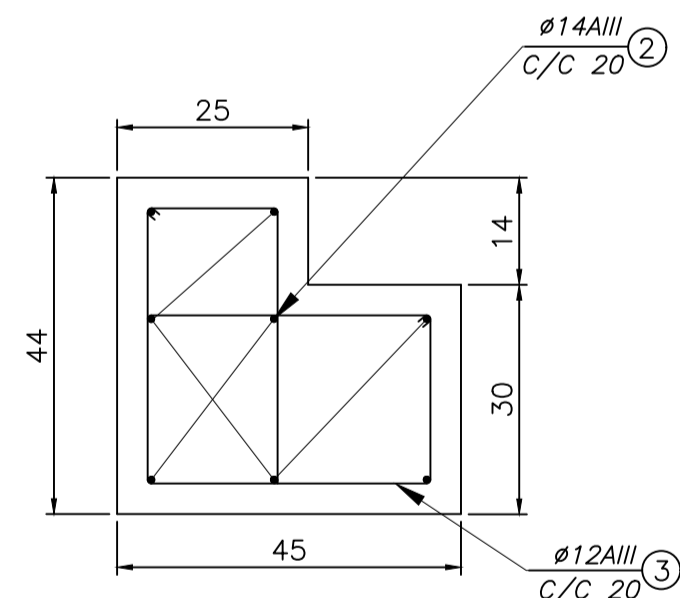


برش B-B
SCALE 1:2 MATERIALS



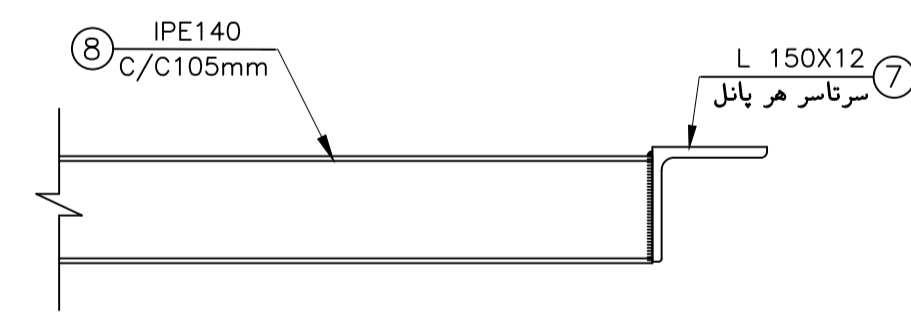
برش 2-2

SCALE 1:1 پلان پانل درپوش فلزی



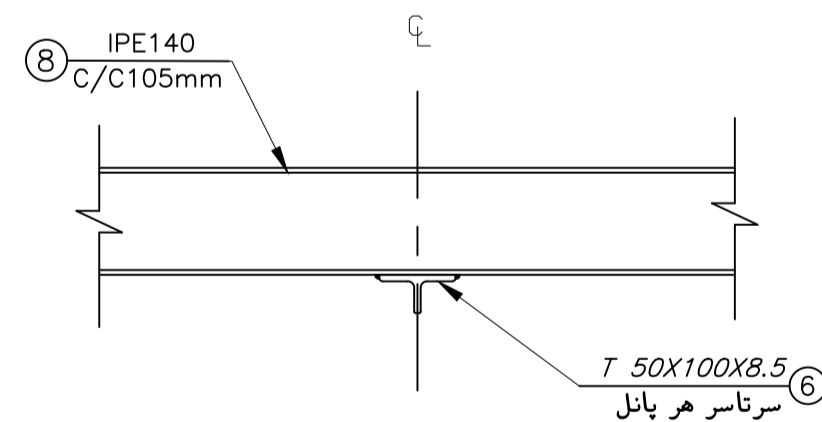
جزئیات "ب"

SCALE 1:1 REINFORCEMENT



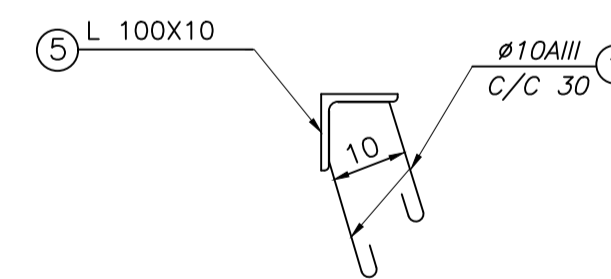
جزئیات "د"

SCALE 1:1 WELDING



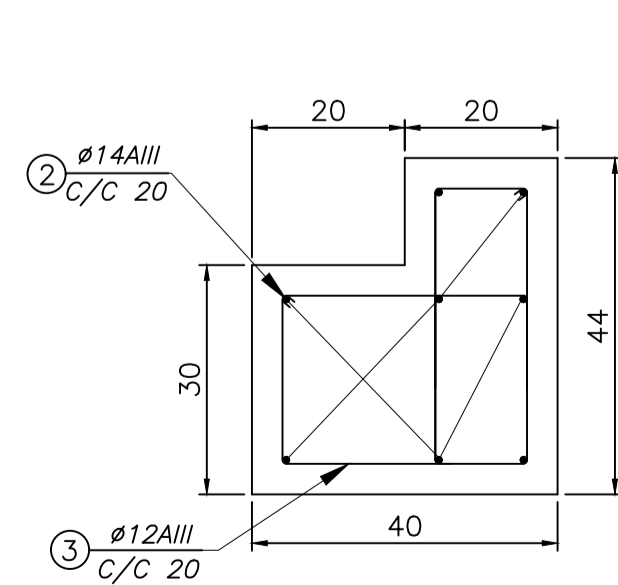
جزئیات "ه"

SCALE 1:1 WELDING



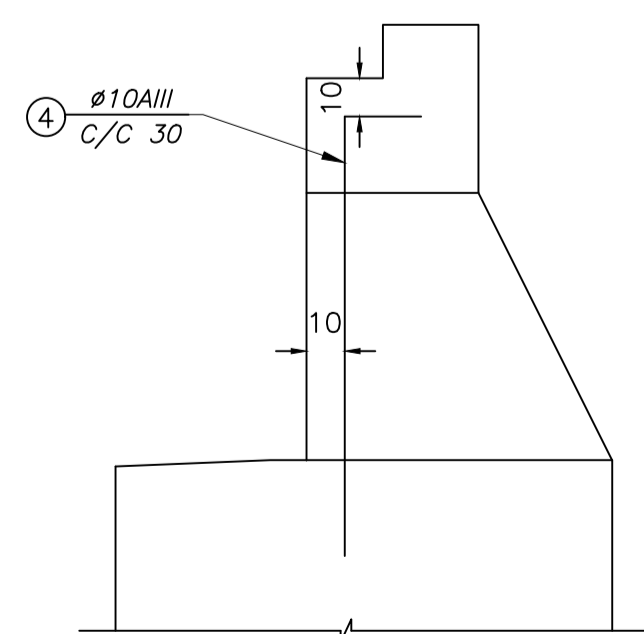
جزئیات "ف"

SCALE 1:1 HOOKING



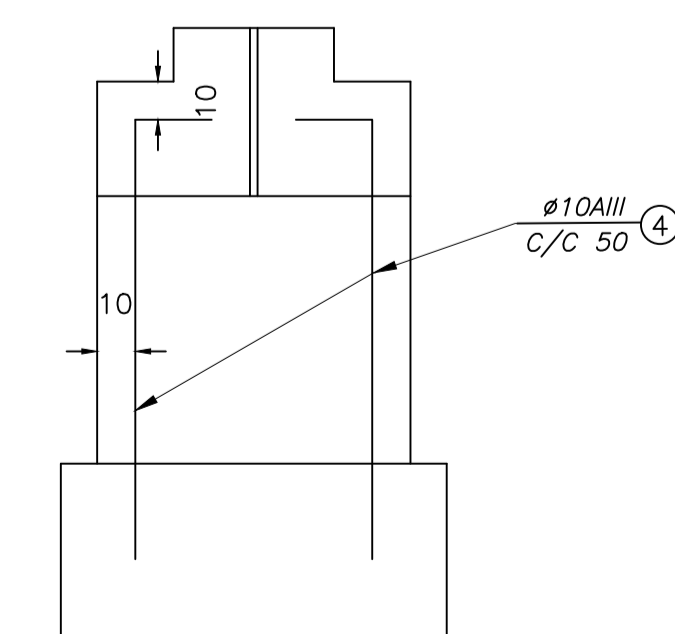
جزئیات "ج"

SCALE 1:1 REINFORCEMENT



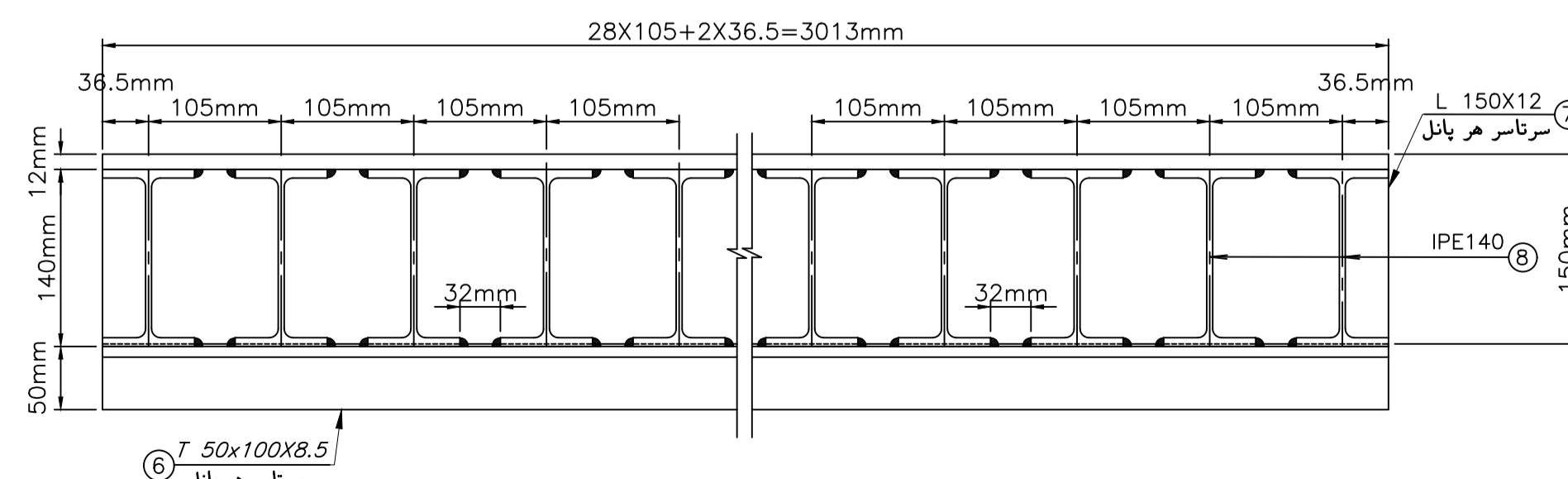
جزئیات آرماتور دوخت برای کوله

SCALE 1:2



جزئیات آرماتور دوخت برای پایه

SCALE 1:2



برش 1-1

SCALE 1:5 مقطع عرضی هر پانل

- توضیحات:
- این نقشه با نقشه پلان کانال های زهکش از همین پروژه مطالعه گردد.
 - کلیه ابعاد و اندازه ها بایستی قبل از اجراء در محل اندازه گیری و کنترل گردند.
 - کلیه ابعاد و اندازه ها بر حسب سانتیمتر میباشد مگر آنکه تصریح شده باشند.
 - مقاومت فشاری بتن در قسمت های مسلح ($f'c=300 \text{ kg/cm}^2$) در نظر گرفته شده است.
 - عملیات بتن ریزی در هر روز بایستی در محل ژوئن های عرضی قطع گردد.
 - برای تهیه ماستیک از قیر (۷۰ - ۴۰ MC) و ماسه خشک استفاده گردد.
 - هنگام اجراء به تاسیسات زیر زمینی و غیره توجه گردد.
 - بستر زیر بتن مگر با تراکم ۱۰۰٪ اجراء گردد.

Rev.	Date	Issued for Approval	M. FANAIEI	P.S.Co.	A. Karimi
0	01/11/11	Issued for Approval	Designed by	Checked by	Approved
<p>کادرفا: شرکت آهن و فولاد ارفع</p> <p>طرح: شرکت فنی مهندسی پیرامون صنعت</p> <p>عنوان پروژه: توسعه جاده های فولاد ارفع</p>					
Contractual Item		Drawing Title:			
Designed by		M. FANAIEI		01/11/11	
Checked by		P. S. Co.		01/11/11	
Drawn by		M. FANAIEI		01/11/11	
Client Number:		E-01			
Approved1		A. KARIMI		01/11/11	
Approved2		A. KARIMI		01/11/11	
Scale		Size		Dwg. Number:	
AS SHOWN		A1		-/-	