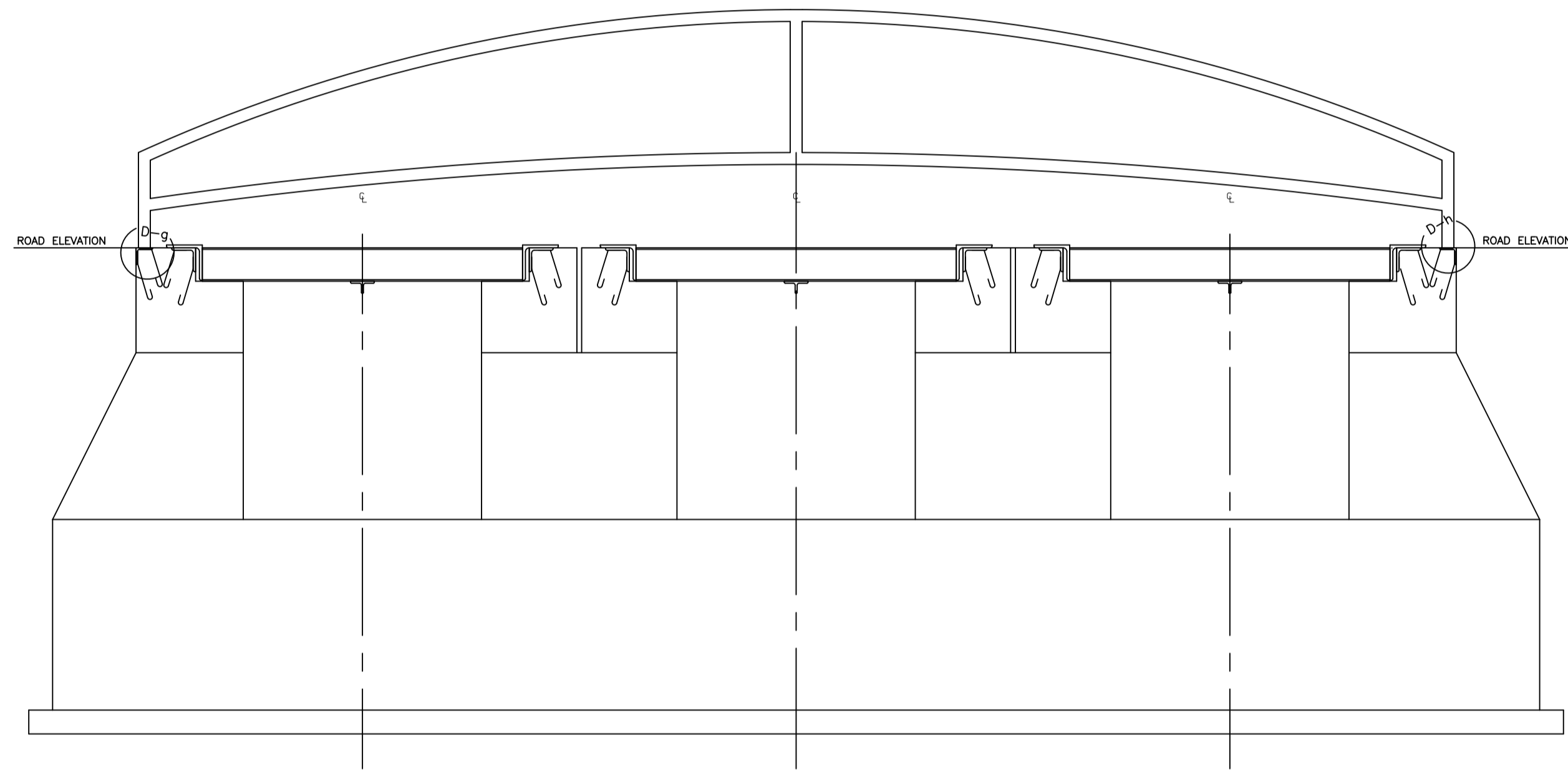
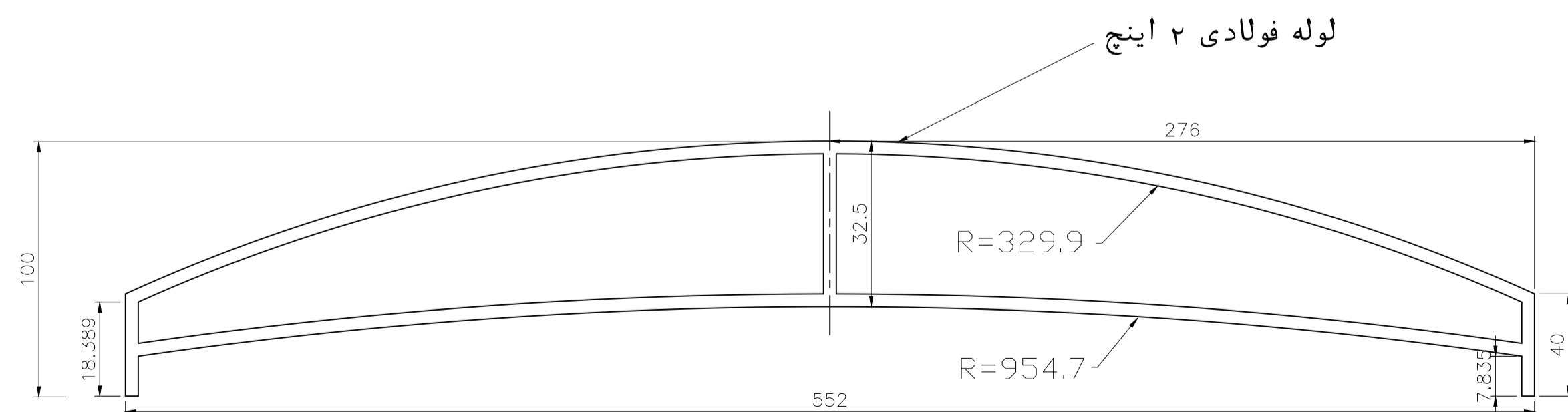


پلان آبرو سه دهانه با درپوش فلزی  
NO SCALE  
جان پناه ایمنی برای پل فلزی درب شرقی



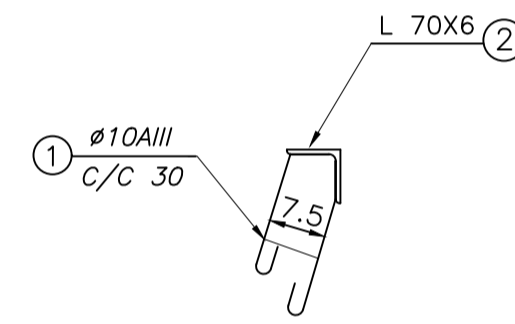
B-B برش  
SCALE 1:2

جان پناه ایمنی برای پل فلزی درب شرقی

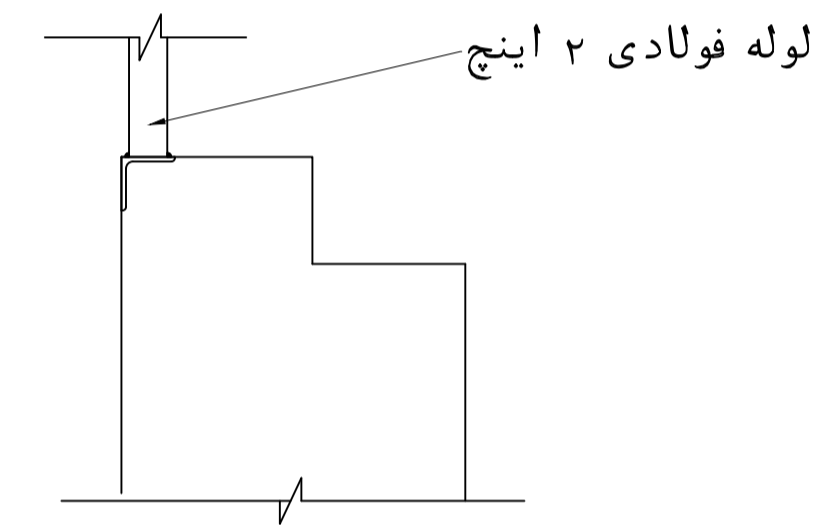


B-B برش  
SCALE 1:2 FRAMEWORK

جان پناه ایمنی برای پل فلزی درب شرقی



جزئیات "g"  
SCALE 1:1 HOOKING



جزئیات "h"  
SCALE 1:1 WELDING

SCHEDULE OF REINFORCEMENT FOR A LENGTH OF SEVEN CENEMETERS OF THE ANGLE						
NO.	SHAPE	DIAM. mm	LENGTH mm	NO. OF PIECES	TOTAL LENGTH m	WEIGHT kg
1	500	10AIII	500	4	2.000	1.234
2	70X70	6	70	4	0.280	1.786

توضیحات:

- این نقشه با نقشه های پلان و جزئیات پل فلزی درب شرقی از همین مطالعه گردد.
- کلیه ابعاد و اندازه ها بایستی قبل از اجراء در محل اندازه گیری و کنترل گردند.
- کلیه ابعاد و اندازه ها بر حسب سانتیمتر میباشد مگر آنکه تصریح شده باشند.
- هنگام اجراء به تاسیسات زیر زمینی و غیره توجه گردد.

Rev.	Date	Issued for Approval	M. FANAEEI	P.S.Co.	A. Karimi
0	01/11/11	Issued for Approval	M. FANAEEI	P.S.Co.	A. Karimi
Rev.	Date	Revisions description	Designed by	Checked by	Approved
<p>کادروما: شرکت آهن و فولاد ارفع</p> <p>طرح: شرکت فنی مهندسی پیرامون صنعت Designer: P.S.Co.</p> <p>عنوان پروژه: توسعه جاده های فولاد ارفع</p> <p>عنوان نقشه: جان پناه ایمنی برای پل فلزی درب شرقی همراه با جزئیات</p> <p>Contractual Item: M. FANAEEI 01/11/11 Designed by: M. FANAEEI 01/11/11 Checked by: P. S. Co. 01/11/11 Drawn by: M. FANAEEI 01/11/11 Client Number: E-01 Approved1: A. KARIMI 01/11/11 Scale Size Dwg. Number: Approved2: A. KARIMI 01/11/11 AS SHOWN A1</p>					