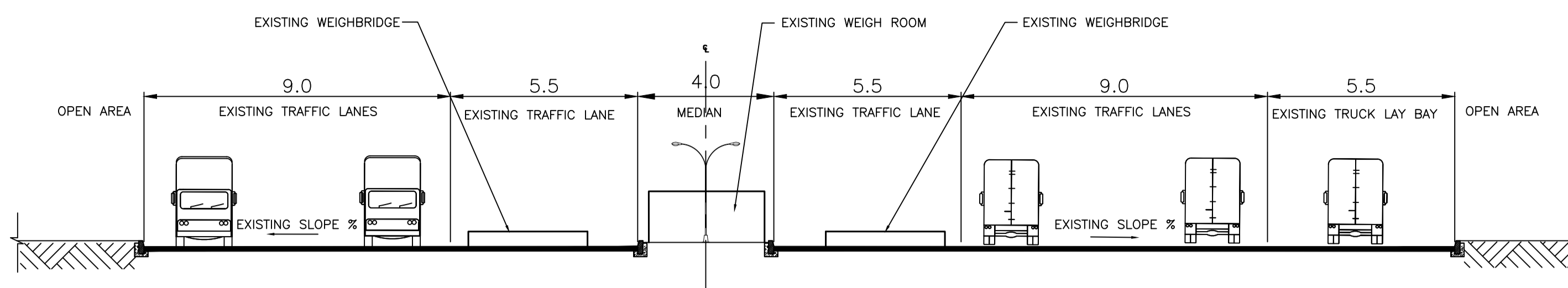


# راهنما

- ===== روسازی خیابان های موجود
- ===== روسازی خیابان های جدید
- ===== روسازی پیاده روهای جدید
- ===== روسازی جدید خیابان های موجود

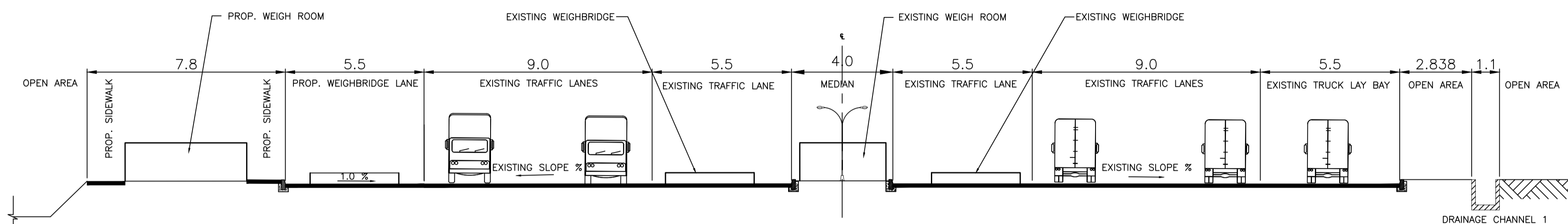
## توضیحات:

- ۱- این نقشه بایستی با نقشه پلان خیابانها از همین پروژه مطالعه گردد.
- ۲- کلیه ابعاد و اندازه ها بر حسب متر میباشد مگر آنکه تصریح شده باشد.
- ۳- کلیه ابعاد و اندازه ها بایستی قبل از اجراء در محل اندازه گیری و کنترل گردند.
- ۴- برای جزئیات آسفالت خیابانها و روسازی پیاده روها به نقشه جزئیات روسازی آسفالتی و روسازی پیاده روها از همین پروژه مراجعه گردد.
- ۵- برای جزئیات کانال زهکش ۳ به نقشه پلان و جزئیات کانال زهکش ۳ از همین پروژه مراجعه گردد.
- ۶- برای جزئیات کانال زهکش ۴ به نقشه پلان و جزئیات کانال زهکش ۴ از همین پروژه مراجعه گردد.
- ۷- هنگام اجراء به تاسیسات زیر زمینی و غیره توجه گردد.
- ۸- این نقشه بایستی با نقشه پلان کانال های زهکش از همین پروژه مطالعه گردد.
- ۹- برای جزئیات کانال زهکش ۱ به نقشه پلان و جزئیات کانال زهکش ۱ از همین پروژه مراجعه گردد.
- ۱۰- برای انواع روسازیها به نقشه پلان روسازی خیابانها از همین پروژه مراجعه گردد.



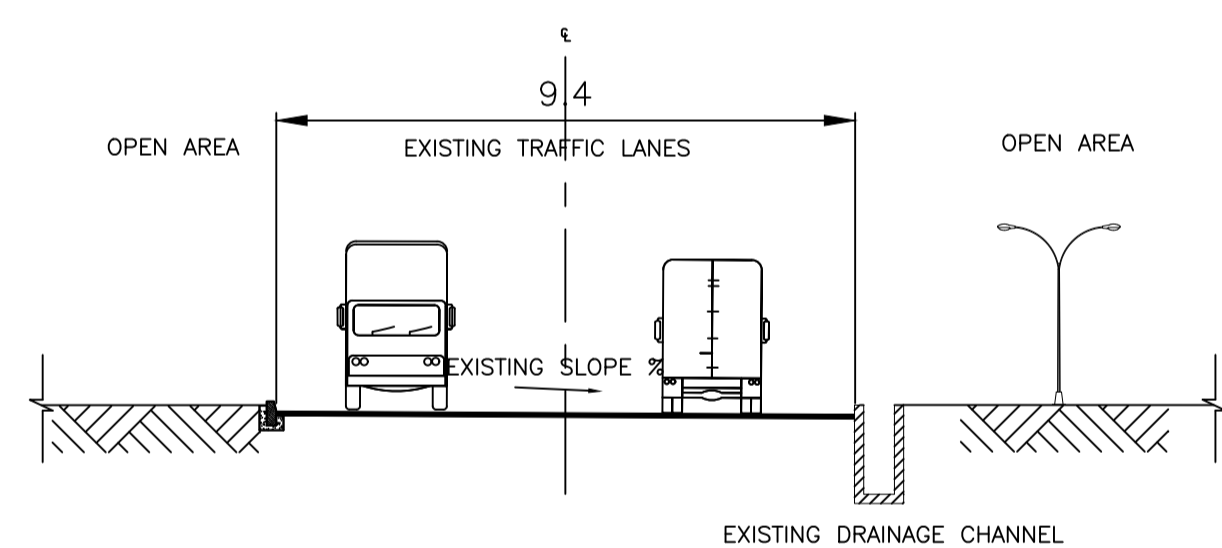
EXISTING CONDITION A-A

NO SCALE



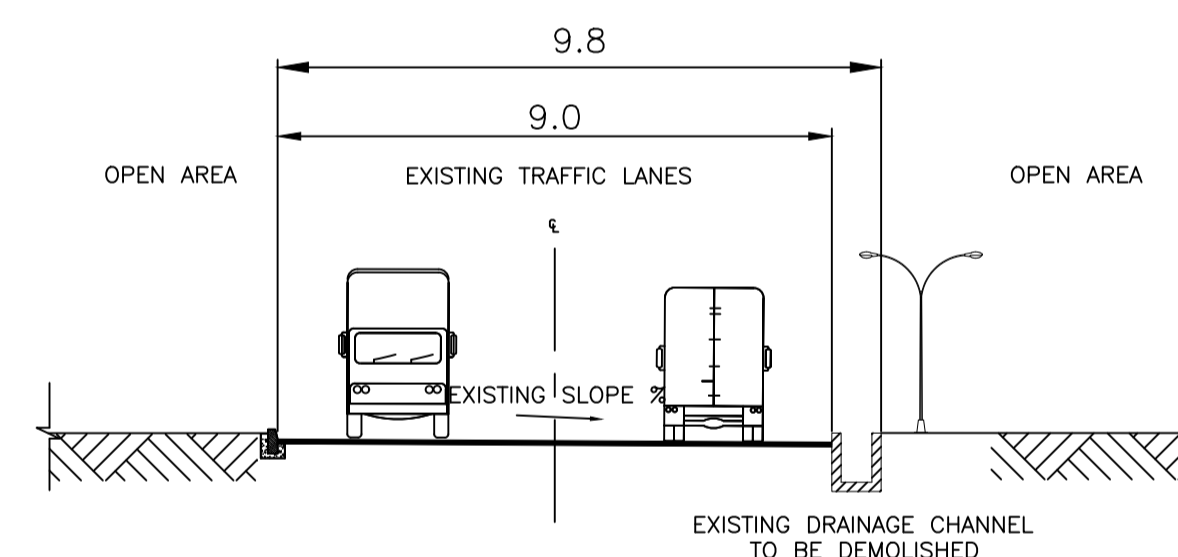
PROPOSED SECTION A-A

NO SCALE



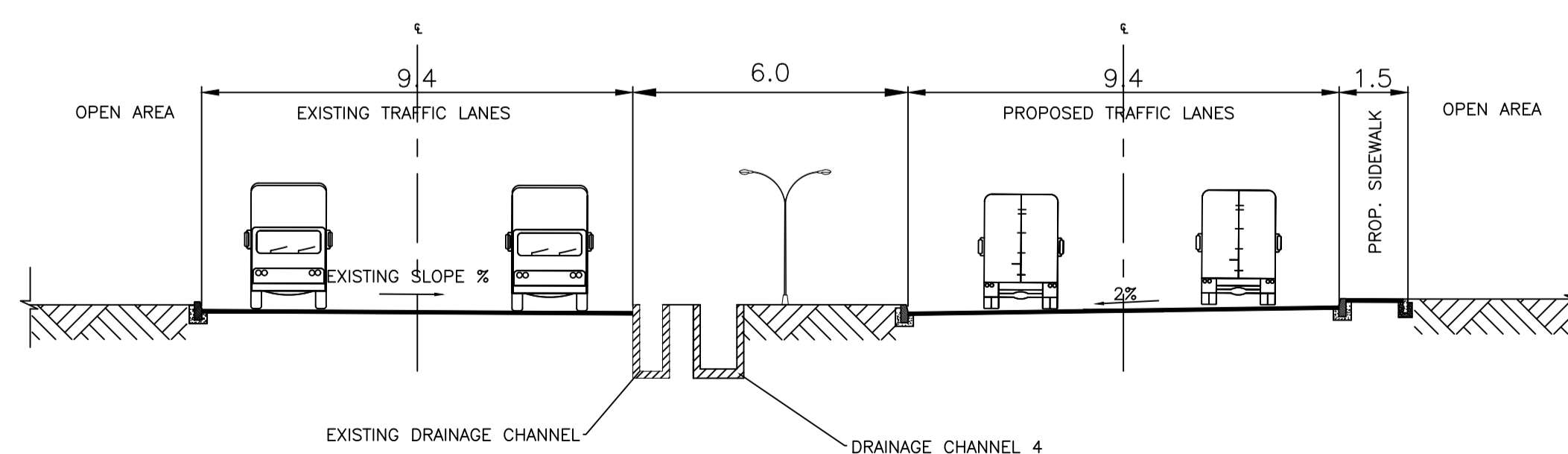
EXISTING CONDITION B-B

NO SCALE



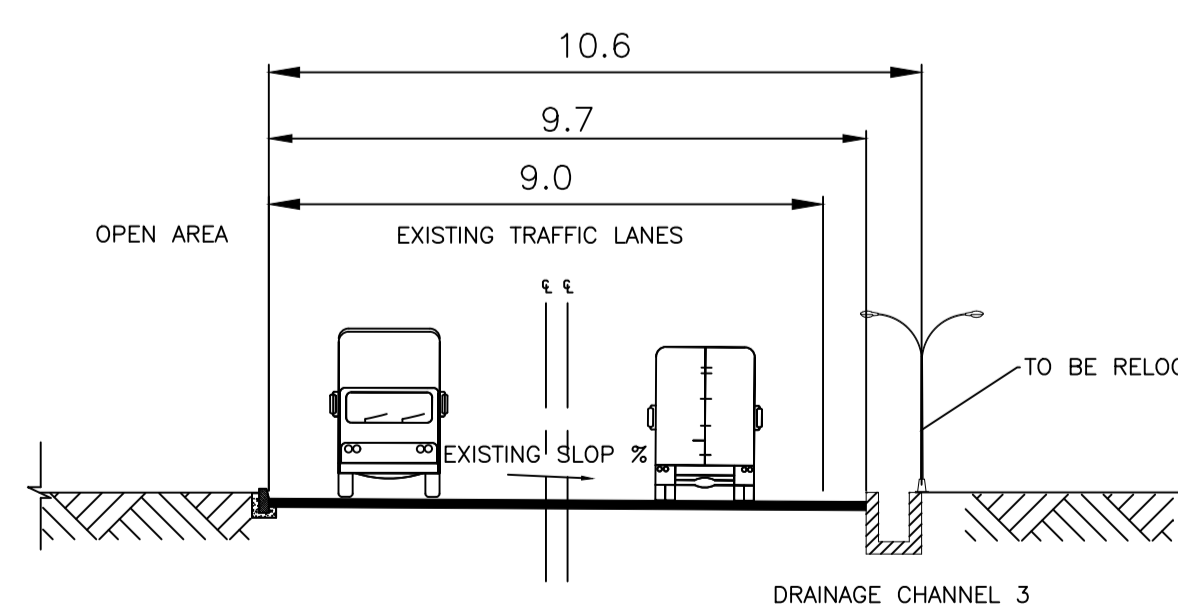
EXISTING CONDITION C-C

NO SCALE



PROPOSED SECTION B-B

NO SCALE



PROPOSED SECTION C-C

NO SCALE

Rev.	Date	Revisions description	Designed by	Checked by	Approved
0	01/11/11	Issued for Approval	M. FANAEEI	P.S.Co.	A. Karimi

کارفرما: شرکت آهن و فولاد ارفع

طراح: شرکت فنی مهندسی پیرامون صنعت

Designer: P.S.Co.

عنوان پروژه: توسعه جاده های فولاد ارفع

عنوان نقشه: مقاطع عرضی خیابانها

Contractual Item	Drawing Title:				
Designed by	M. FANAEEI	01/11/11			
Checked by	P. S. Co.	01/11/11			
Drawn by	M. FANAEEI	01/11/11	Client Number:	E-01	
Approved1	A. KARIMI	01/11/11	Scale	Size	Dwg. Number:
Approved2	A. KARIMI	01/11/11	AS SHOWN	A1	-/-