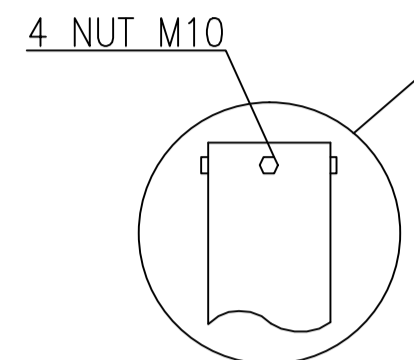
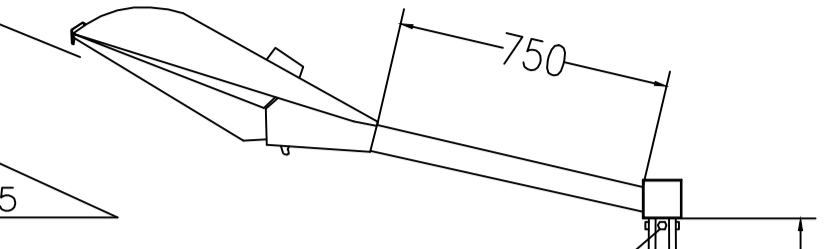


توضیحات

- ۱- ایما دنهايي تابلو توسط نما زندگتمين خواهد شد و ایما دنشان دادهد شد نما دین می باشد.
- ۲- تابلو توزیع به شبکه اتصال زمین وصل گردد.
- ۳- تابلو توزیع چون در فضای باز قرار میگیرد بایدستی کامل ضد آب و گرد و خاک باشد
- ۴- کلید قطع و وصل سه حالتی دو حالتی در داخل تابلو برپوشه نصب گردد.
- ۵- برای کابلهای ورودی و خروجی از گلدن مناسب استفاده شود.
- ۶- قوسیل در مطی مناسب و دور از نور غیر طبیعی نصب گردد.

ROAD(STREET)LIGHTING FIXTURE
 1- Brand: LED Mazinoor
 2- Watt: 150W
 3- IP: 65
 4- Natural 4000 K

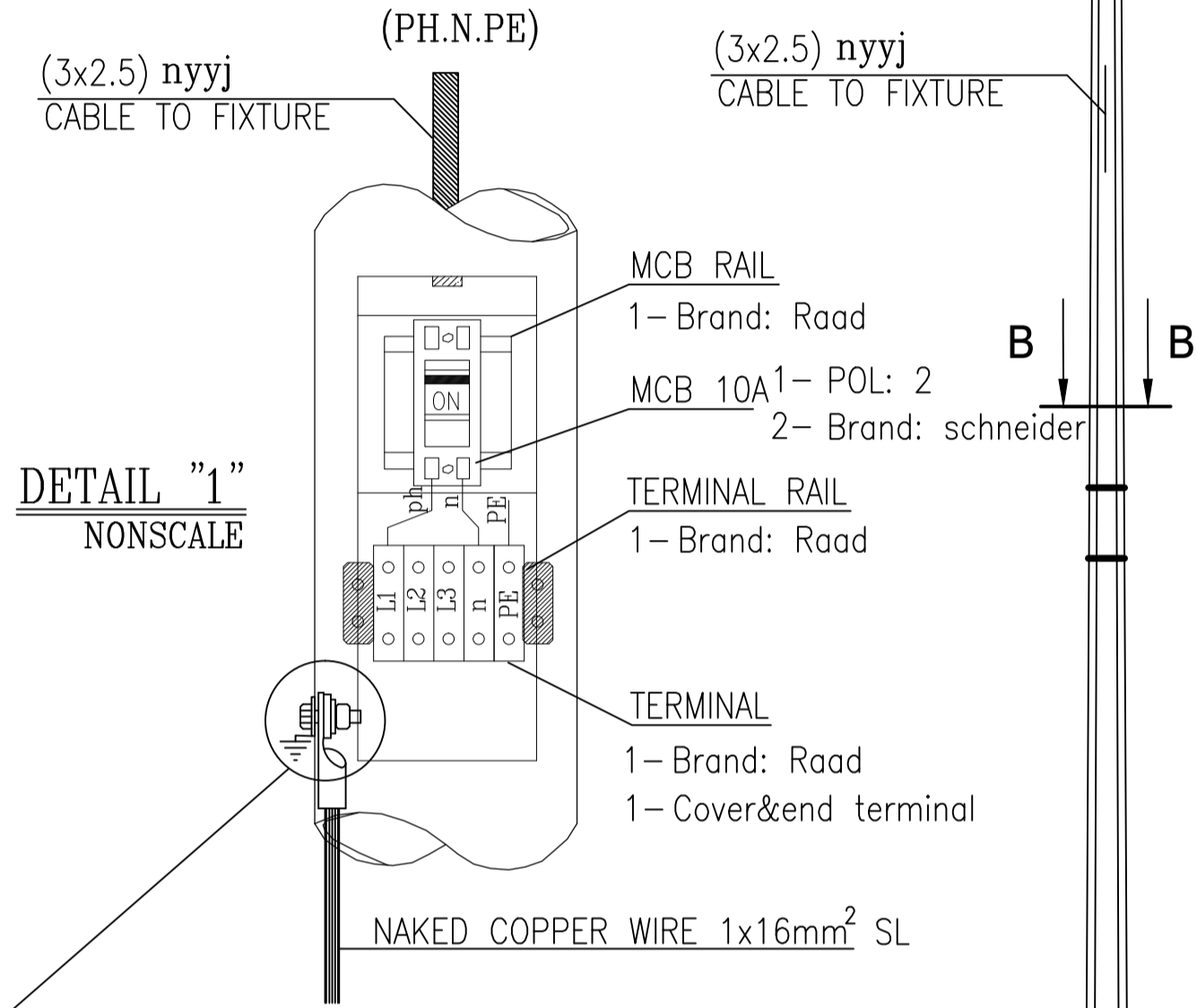


D.BASE
 1- HS=90mm
 2- th=3.3mm
 3- Galvanized Steel

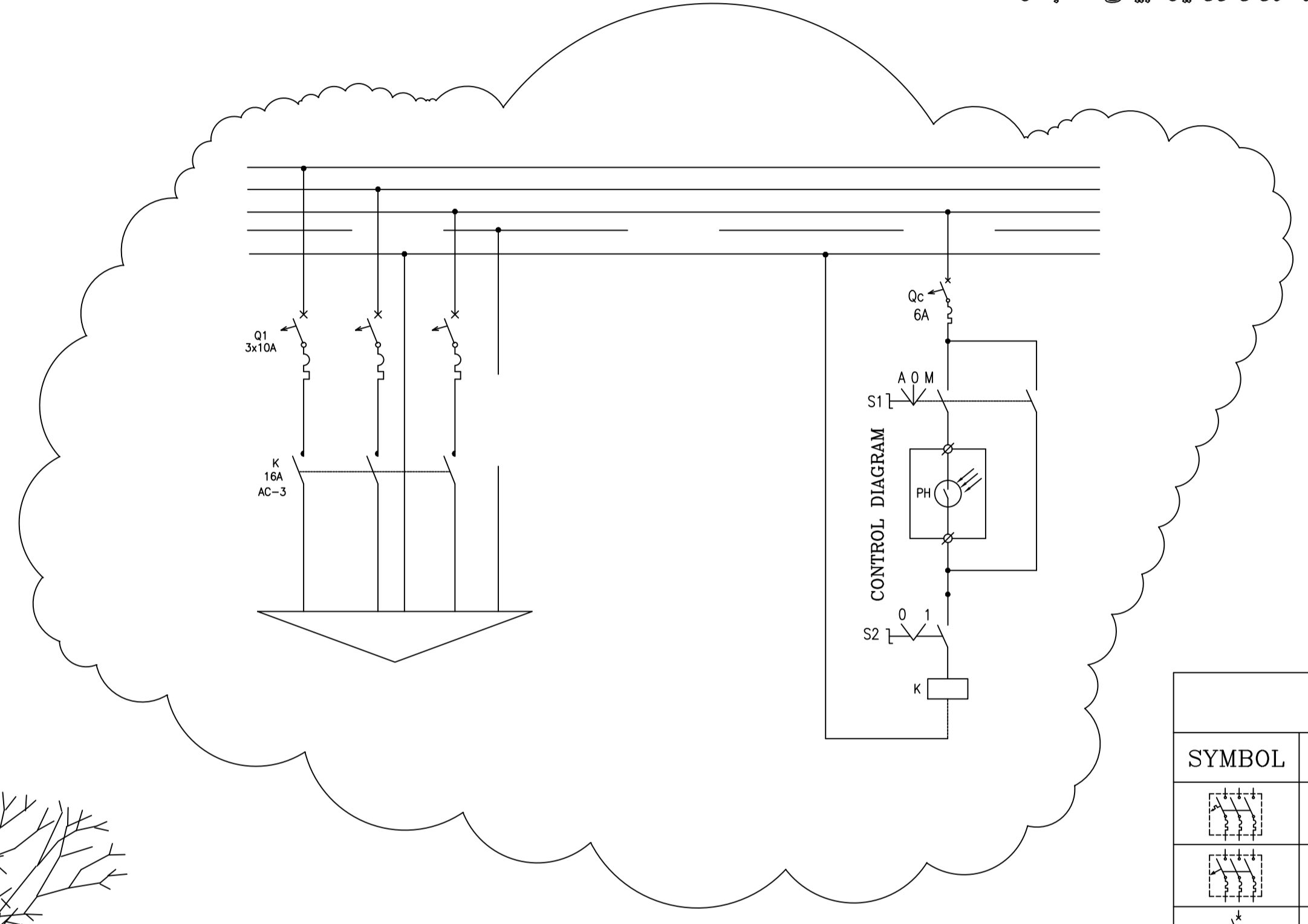
SEC: B
 SC: 1:2.5

D.BASE
 1- LS=200mm
 2- th=3.3mm
 3- Galvanized Steel

SEC: A
 SC: 1:2.5

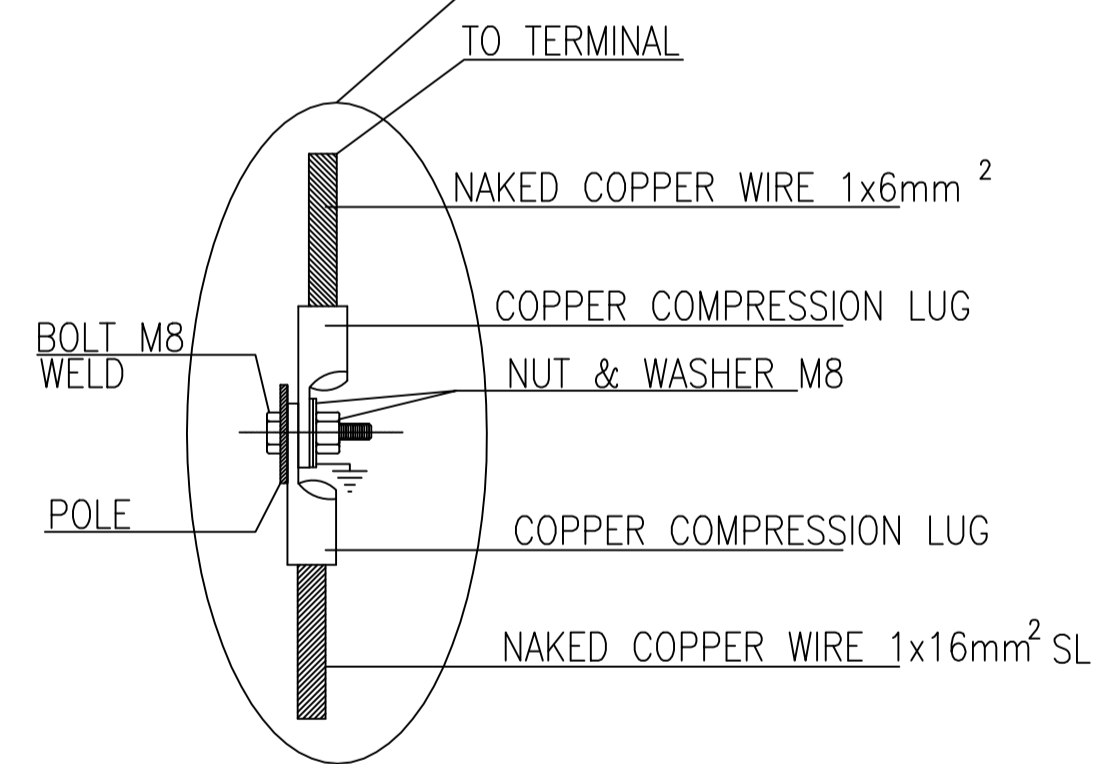


DETAIL "1"
 NONSCALE

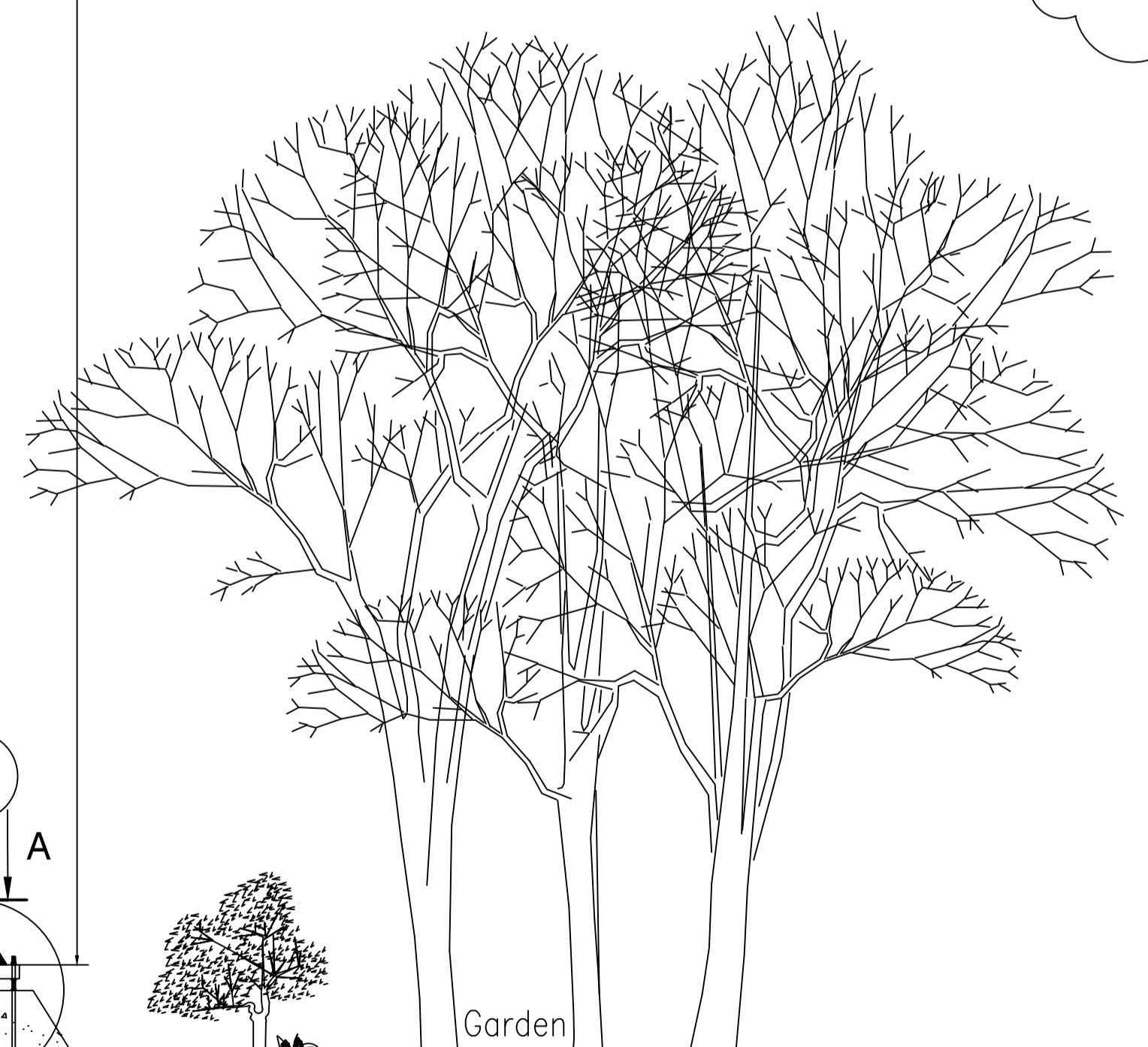
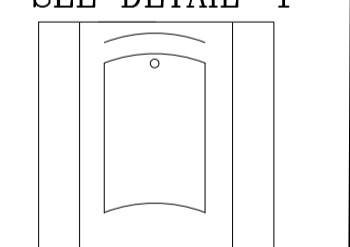


typical diagram for modified DP01

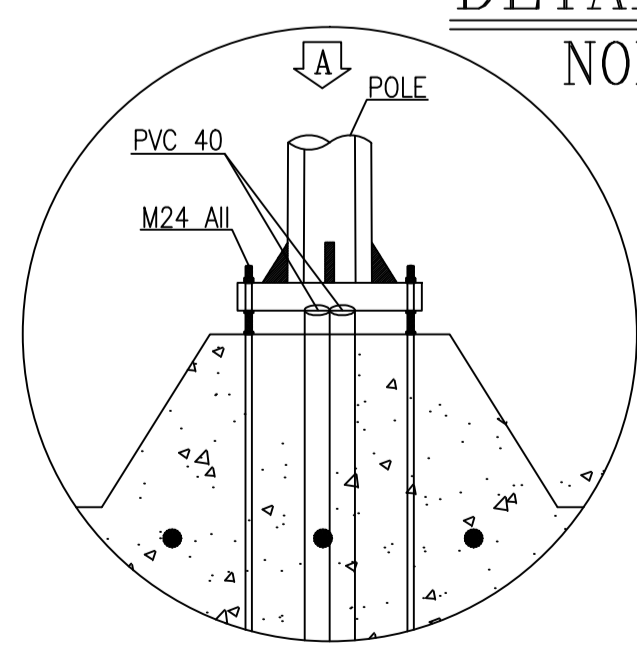
LEGEND	
SYMBOL	DESCRIPTION
	AUTOMATIC CIRCUIT BREAKER (3 POLES)
	MINIATURE CIRCUIT BREAKER (3 POLES)
	MINIATURE CIRCUIT BREAKER (1 POLE)
	FUSE 2A 220V
	L.E.D SIGNAL LAMP (GREEN,YELLOW,RED)
	PHOTOCELL
	CONTACTOR
	SELECTOR SWITCH THREE POSITIONS
	SELECTOR SWITCH TWO POSITIONS



FUSE BOX
 SEE DETAIL "1"



DETAIL "2"
 NONSCALE



0	1400/03/22	Issued for Approval	P.S.Co.	P.S.Co.	A. Karimi
Rev.	Date	Revisions description	Designed by	Checked by	Approved
Order by: AISCO.					
Designer: P.S.Co.					
Project Title:			روشنایی جاده احیا		
Contractual Item			Drawing Title:		
Designed by	H.HASANI	1400/03/22	LIGHTING DETAIL		
Checked by	P.S.Co.	1400/03/22			
Drawn by	H.HASANI	1400/03/22			
Approved1	A. KARIMI	1400/03/22			
Approved2	A. KARIMI	1400/03/22	AS SHOWN	A1	2/2